



Handleiding FA MAAIERS

De Clippeleir Machines
Zwaarveld 46 a
9220 HAMME

www.declippeleirbvba.be

Exclusief vertegenwoordiger voor de Benelux

Van dit handboek kunnen geen delen geproduceerd worden zonder geschreven vergunning van De Clippeleir.

FA 1200 – FA 1500 – FA 1800 – FA 2100

INDEX

Algemene info

Symbolen.....	4
Veiligheidspictogrammen.....	5
Verklaring pictogrammen.....	6
Specificaties, gebruik.....	7

Veiligheid

Aangewende personeelsvereisten.....	8
Veiligheidskledij.....	9
Veiligheid tussen werk en onderhoud.....	10

Assembleren – gebruiksklaar maken

Assemblage.....	11
Gebruiksklaar maken.....	13

Onderhoud

Onderhoud.....	15
Onderhoudsschema.....	16
Messen vervangen.....	17
Onderdelen bestellen.....	18

VOORWOORD

Deze handleiding beschrijft het gebruik en het onderhoud van de maaier.

Wij danken u voor de aankoop en mogen wij u vragen dit boekje aandachtig te lezen, dit zal de bedrijfszekerheid en de veiligheid waarborgen.

Aldus, ontkent de fabrikant om het even welke aansprakelijkheid betreffende problemen toe te schrijven aan verkeerd gebruik of het niet in acht nemen van de veiligheidsvoorschriften.

Het handboek is verdeeld in hoofdstukken en paragrafen en de pagina's zijn opeenvolgend genummerd om informatie op een duidelijke en snelle manier weer te geven.

ALGEMENE INFORMATIE

Symbolen

Drie "veiligheidssymbolen worden" gebruikt in dit boekje; deze dienen om drie gevaarsniveaus of belangrijke info te benadrukken.

!!! GEVAAR

Roept de gebruiker op om extra aandacht te schenken om bepaalde situaties die persoonlijke veiligheid kunnen in gevaar brengen.

!!! VOORZICHTIGHEID

Benadrukt situaties die de persoonlijke veiligheid in gevaar kunnen brengen .

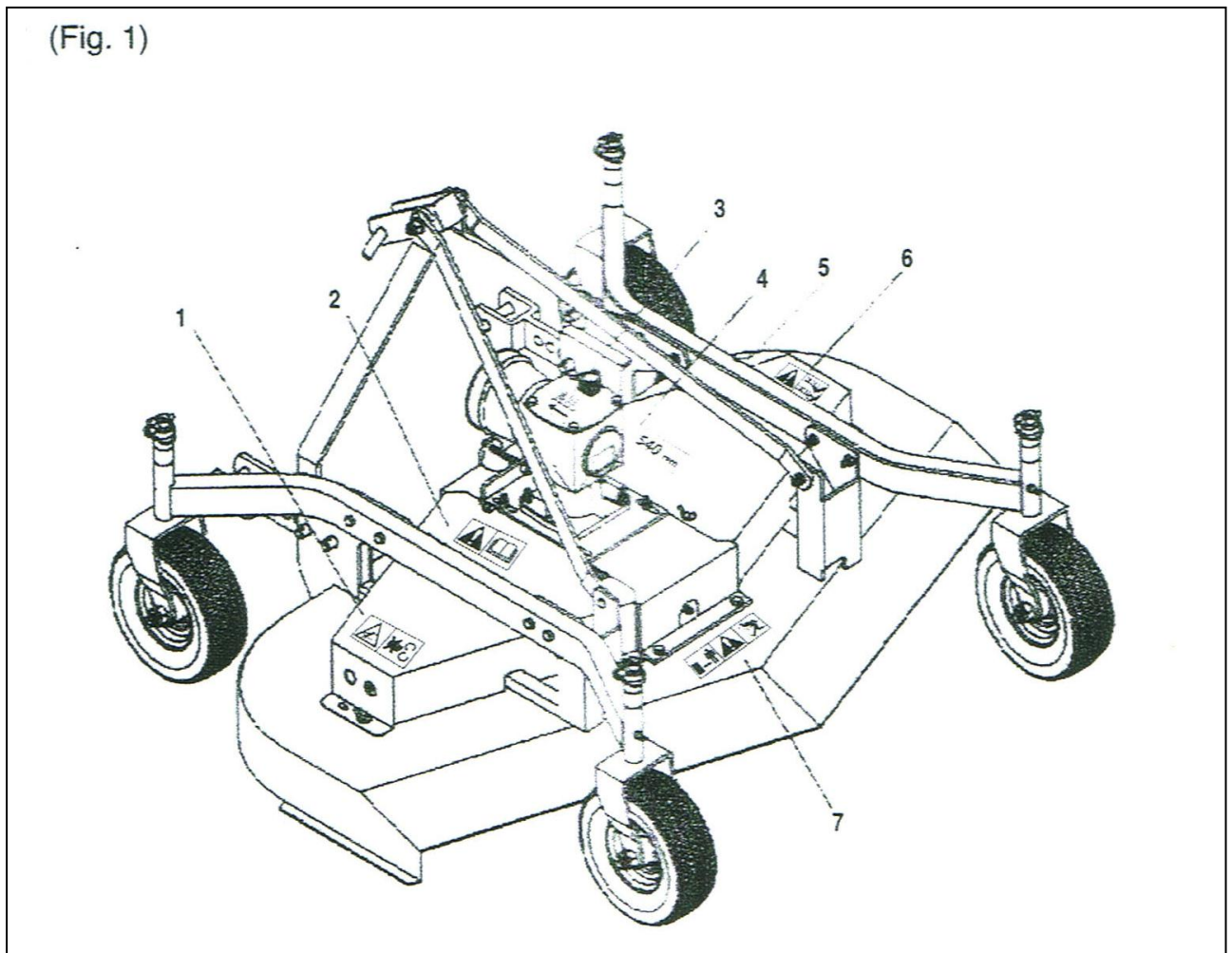
!!! BELANGRIJK

Dit benadrukt algemene belangrijke info

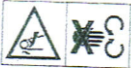






ALGEMENE INFORMATIE

De stickers en de informatie op de machine, moeten worden geëerbiedigd. Misrespect kan de dood of zwaar lichamelijk letsel veroorzaken. Zorg ervoor dat alle stickers aanwezig en zichtbaar zijn; in een ander geval, gelieve de meest dichtbijgelegen SICMA S.p.a. handelaar te contacteren.

Figuur 1



ALGEMENE INFORMATIE

	SYMBOOL	CODE	OMSCHRIJVING
1		5782708	Het risico van verwondingen aan de hand: Terwijl de machine in werking is, is het verboden om de afschermingen te verwijderen of te openen.
2		5782704	Aandacht: lees zorgvuldig instructies en veiligheidsnormen alvorens de machine te gebruiken.
3		5782701	Aandacht: de machine wordt geleverd zonder enige olie.
4		5782702	Gebruikt aftakastoeental.
5		5782705	Aandacht: klim niet op de machine wanneer het in werking of wanneer de cardanas roteert.
6		5782706	Aandacht: gevaar voor snijwonden, zet geen handen of voeten onder het machineframe als het in werking is.
7		5782707	Gevaar: houd veiligheidsafstanden in acht wanneer de machine in werking is.

ALGEMENE INFORMATIE

SPECIFICATIES

Omschrijving	FA 1200	FA 1500	FA 1800	FA 2100
Werk breedte	1200 mm	1500 mm	1800 mm	2100 mm
Snij hoogte	30 mm (min.)	30 mm (min.)	30 mm (min.)	30 mm (min.)
	75 mm (max)	75 mm (max)	75 mm (max)	75 mm (max)
Mes snelheid	3126 T/mm	2645 T/mm	2234 T/mm	2025 T/mm
Aantal messen	3	3	3	3
Vermogen (HP)	15-30	20-40	30-50	40-60
Aftakastoeental	540 T	540 T	540 T	540 T
Gewicht	178 kg	196 kg	214 kg	370 kg
Type olie	EP SAE 80W – 90			
Hoeveelheid	0,5 L			

Toegestaan gebruik

SICMA S.p.a. maaimachines, die in het gebruik en onderhoudshandboek worden beschreven, zijn specifiek ontworpen om uitsluitend gras te maaien.

Ongepast gebruik

Met **SICMA S.p.a.** maaimachines is het vooral verboden:

- Aankoppelen aan machines van ongeschikt gewicht.
- Het gebruik van de machine om niet-graskwesties te snijden.
- Het gebruik van de machine zonder spelden en zonder koppelingen .
- Meerijden met de machine

VEILIGHEID

Veilig werken

Een feit is dat het grootste deel van de ongevallen tijdens het werk en het onderhoud, veroorzaakt worden door het niet navolgen van de veiligheidsvoorschriften.

Het is daarom noodzakelijk om constant aandachtig te zijn en goed geïnformeerd te zijn voor de gevolgen en aandacht te hebben voor potentiële risico's die eventueel kunnen veroorzaakt worden.

<p>Als de potentieel gevaarlijke situaties worden herkend, kunnen de ongevallen gemakkelijk worden vermeden!</p>

Personeelsvereisten

Het personeel dat de machine in werking stelt moet bekwaam zijn en verplicht aan de volgende eigenschappen beantwoorden:

Fysiek: Goed zicht, coördinatie en mogelijkheden om alle instructies in veilige omstandigheden uit te voeren.

Geestelijk: De capaciteit om de veiligheidsvoorschriften en de standaard normen te begrijpen en toe te passen. Zij moeten zorgvuldig en correct instaan voor de veiligheid van zichzelf en andere mensen.

Opleiding: Zij moeten dit handboek lezen en gevaarsetiketten lezen en bestuderen. Zij moeten zich specialiseren in het gebruik van de onderhoudsaspecten.

ALGEMENE INFORMATIE

Werkkledij

Tijdens het werken, en het onderhoud zal men beschermingsmateriaal gebruiken :

- Werkkledij, geen losse kledij of los hangend delen;
- Veiligheidshandschoenen;
- Helm voor hoofdbescherming;
- Anti – verwondingslaarzen.

!!! Belangrijk

Voor u persoonlijke veiligheid, houd u aan de voorwaarden en leef de regels na.

VEILIGHEID

Tijdens het werk en onderhoud moeten de volgende punten worden in acht genomen:

- Geef gevolg aan alle veiligheidsvoorschriften met inbegrip van de handleiding en de vermelde voorkomende instructies op de machine.
- Bedien de machine op een veilige wijze.
- De machine mag alleen bediend worden door ervaren en vertrouwde personen.
- Wees voorzichtig en tref alle voorzorgsmaatregelen op veiligheidsgebied.
- Verzeker u ervan, dat alle veiligheids- en beschermingsvoorzieningen altijd op de bestemde plaats zijn aangebracht.
- Blijf buiten het bereik van bewegende delen.
- Verzeker u ervan, dat motor, aftakas en draaiende delenstel staan alvorens te beginnen met afstelling, reiniging of smering van de machine.
- Zorg ervoor dat tijdens het werk met de machine niemand in de gevarenzone is en overtuig u ervan dat iedereen ver uit de buurt is. Dit geldt speciaal indien er langs een weg nabij sportvelden, etc. gewerkt wordt.
- Zuiver de velden van vreemde voorwerpen en stenen.
- Gebruik zwaailichten of andere veiligheidstekens, indien vereist.
- Het is niet toegestaan zich op de machine te bevinden.
- Gebruik uitsluitend originele SICMA – onderdelen.
- Besteed aandacht aan iedereen, vooral kinderen!
- Zorg er altijd voor dat de mensen niet in werkgebied van de machine zijn.
- Hef nooit mensen op de machine.
- Werk nooit op hellingen, om de regelmatigheid van de machine in gevaar te brengen.

ASSEMBLEREN

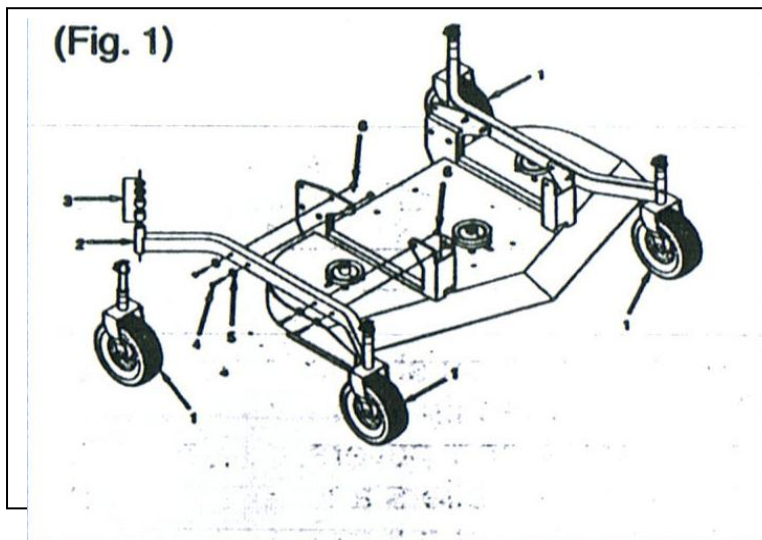
Assembleren – gebruiksklaar maken

Het is raadzaam het handboek zorgvuldig te lezen alvorens te werken.

Assembleren

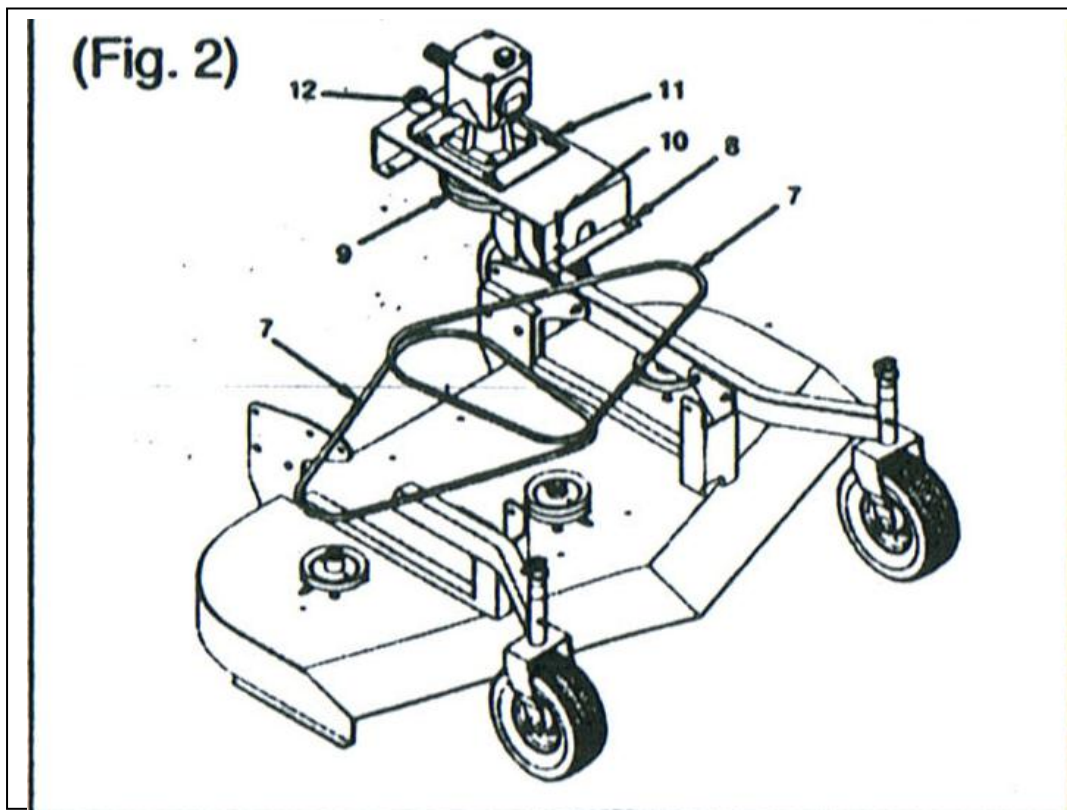
Stap 1 Fig. 1

Monteer 4 wielen (1) in de nylon busjes (2). Regel de maaiahogte met de afstandsringen zoals fig1 (3).
Monteer de balk met wielen aan het frame met bouten (4) moeren (6) en rondsels (5)



Stap 2 Fig 2

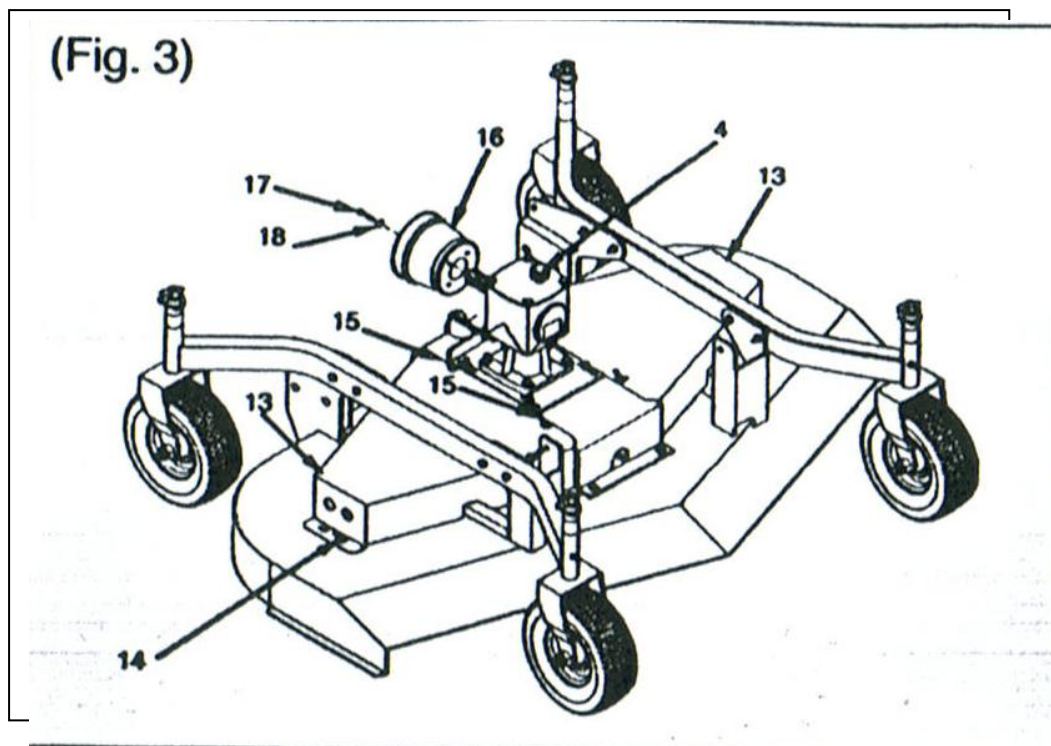
Monteer de riemen (7) op de riemschijven. Plaats de tandwielkast en houder (8) op de machine, plaats beide riemen op riemschijf (9) van de tandwielkast, en monteer de vier bouten (10). Ontspan de vier bouten (11) van de tandwielkast en stel de juiste riemspanning in (zie fig 6) met de bout (12); schroef bouten (11) daarna terug vast.



OPSTARTEN

Stap 3 Fig. 3

Monteer de afschermingen (13) op de riemen met schroef (14) en schroeven (15). Monteer de plastic bescherming over de aftakasstomp met bouten (17) en rondsels (18).

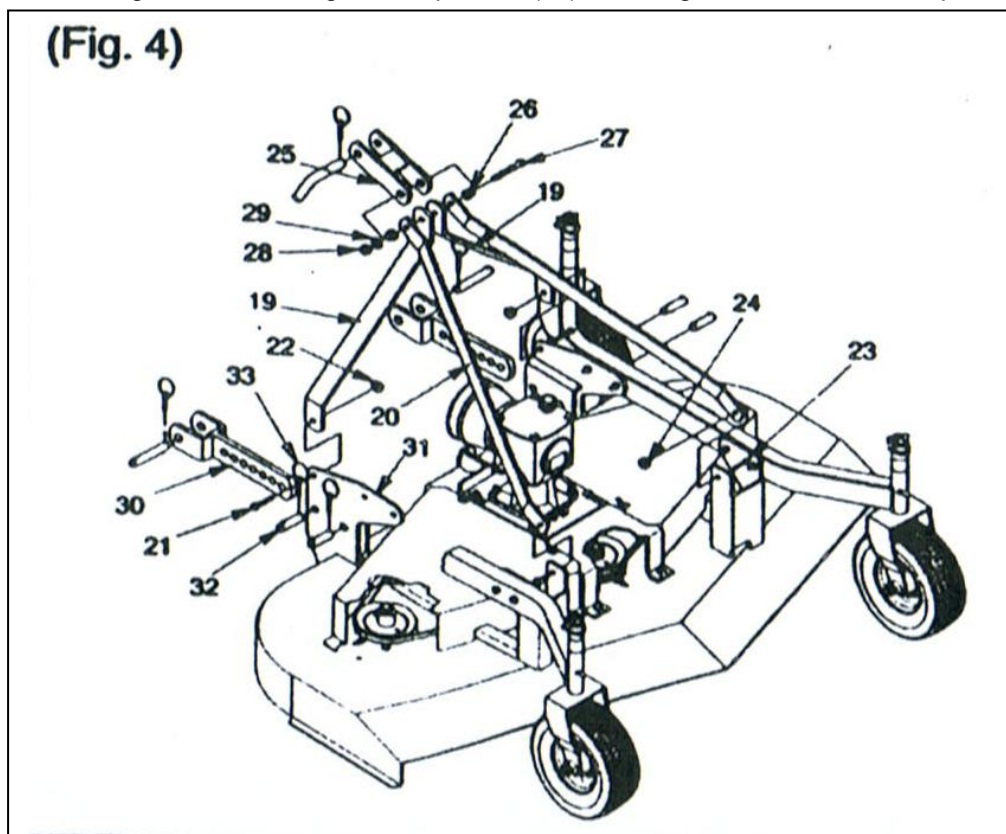


Stap 4 fig. 4

Monteer de 3-puntslatten zoals afgebeeld op fig. 4 met bouten (21) en moeren (22). Bevestig daarna de trekkers (20) met bouten (23) en moeren (24).

Bevestig het koppelstuk tussen de 3-puntslatten en de trekkers, zoals in fig.4 met bout (27), moer (28) en rondsnel (29). Opgelet het koppelstuk moet vrij kunnen bewegen! Monteer nu de onderste aankoppelpunten (30) in hun houders (31).

Stel de gewenste lengte in en bevestig met de pennen (32) die vastgebeeld worden met spelden (33).



ASSEMBLEREN

Gebruiksklaar maken

Sicma maaimachines worden gebouwd om met om het even welke tractor te werken die met een hydraulische hef en universele 3-punt zijn uitgerust.

Aankoppelen van de maaier

- Het aankoppelen moet gebeuren op een breed en vlak terrein.
- Rij langzaam dichterbij en verbind eerst met het derde punt.
- Bevestig zorgvuldig de pennen met bijhorende veiligheidspelden.

Verbinding met cardanas

Het is belangrijk, alvorens de cardanas aan te koppelen, te controleren dat de gaffels overeenstemmen met die van de tractor. Lees zorgvuldig instructies van cardanas en tractor.

Alvorens te beginnen met maaien, zorg ervoor dat de bescherming van de cardanas aanwezig is. Controleer vooral dat de lengte van de cardanas overeenstemt met de trekker van de traktor. Bij onduidelijkheid contacteer gespecialiseerde workshops of de aftakas verdeler. Voor alles betreffende het gebruik en onderhoud van de cardanas, verwijst naar het boekje van de Fabrikant.

GEVAAR

Men moet deze verrichtingen op het terrein van werk, met de tegengehouden motor, genomen van actieve kracht, vervolgd handrem uitvoeren

Nakijken voor het opstarten

Alvorens de maaimachine te beginnen, controleer:

- dat de machine correct verbonden is.
- olieniveau in het toestellager.
- dat de bladen worden gescherpt.

OPSTARTEN

Het in werking zetten

Nu, dat de machine gereed is, is uw machine klaar om het op grasperken te gebruiken.

Wij raden aan om de maaimachine een beetje op te lichten alvorens te activeren. Als de messen draaien kan de machine in werkpositie gebracht worden, en kan er gemaaid worden.

Het transport

Tijdens wegvervoer, is het belangrijk om de regels van de straatcode van het Land te eerbiedigen waar u zich bevind.

OPSLAG

In geval van een lange stilstand van de maaimachine is het aanbevolen om:

1. Zorgvuldig de machine te reinigen.
2. Zorgvuldig het materiaal controleren en om het even welke beschadigde of versleten delen te vervangen.
3. Het vast zetten van alle schroeven en bouten.
4. Voer het zorgvuldige invetten uit, bescherm de machine met een zeil en plaats het in een droog milieu.

ONDERHOUD

Onderhoud

Het onderhoud is van fundamenteel belang voor de levensduurte en de prestaties van om het even welk landbouwmateriaal. Naast een langere levensduur zorgt goed onderhoud ook voor een grotere werkveiligheid. De onderhoudstabel in dit handboek heeft slechts een informatieve waarde. Er kunnen afwijkingen zijn met betrekking tot gebruik, min of meer stoffig milieu, enz.

OPGEPAST

- Alvorens smeervet in nippels in te spuiten, moeten zij zorgvuldig worden schoongemaakt om te vermijden dat modder, stof of andere vreemde stoffen met vet wordt gemengd, waarbij het smerend effect wordt verminderd.
 - Bij olieverversing, is het raadzaam om het zelfde olietype te gebruiken zoals voordien, vermijd het mengen van oliën met verschillende eigenschappen.
 - Voer het onderhoud uit met de machine in horizontale positie en op de grond.
 - Na de eerste arbeidstijd, controleer dat alle bouten correct werden bevestigd, besteed bijzondere aandacht aan de bouten van de messen.
-

ONDERHOUD

Onderhoud

- Na 50 arbeidsuren, verander de olie in de versnellingsbak en zorgt ervoor dat alle schroeven en bouten worden aangehaald.

Om de 20 arbeidsuren

- Het invetten van lagers (1,2,3-fig.5)

Om de 30 arbeidsuren

- Controleer riemspanning (fig.6)

Om de 40 arbeidsuren

- het invetten van wieldragers (5-fig.5)

De olie in de tandwielkast moet na de eerste 50 werkuren en daarna de 800 uren vervangen worden. (4-fig.5)

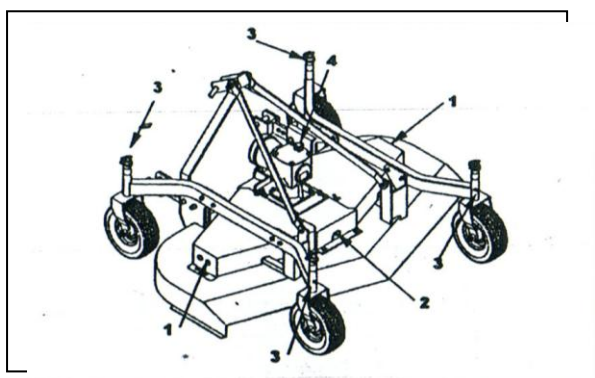


Fig.5

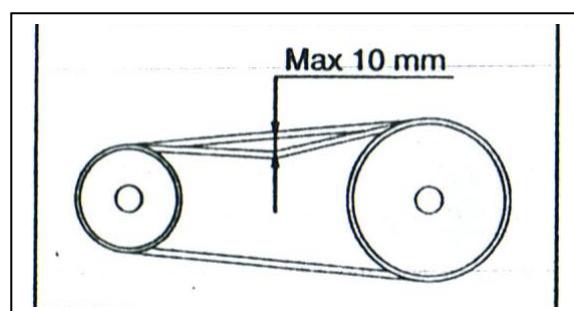


Fig.6

OPGEPAST

De oude olie moet volgens de wetten van het Land waar de handeling wordt uitgevoerd, afgevoerd worden, het is verboden om ter plaatse te morsen.

Onderhoudshandelingen

GEVAAR

Alle volgende handelingen zullen worden uitgevoerd terwijl de maaimachine geblokkeerd is, op de grond en na het ontkoppelen van de cardanas.

Het invetten

OPGEPAST

Alvorens smeervet (EP2) in nippels in te spuiten, moeten zij zorgvuldig worden schoongemaakt om te vermijden dat modder, stof of andere vreemde stoffen met het vet wordt gemengd, opdat het smeren effect niet zou verminderen of zelf te niet doen .

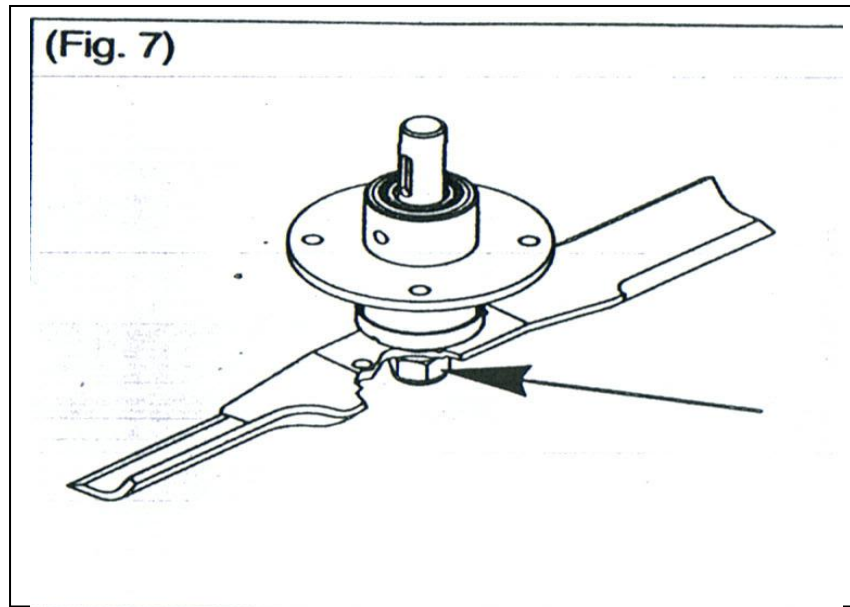
Spuit smeervet in de nippels, zoals in fig.5, door middel van een pomp. Stop met invetten zodra het verse vet te voorschijn komt.

ONDERHOUD

Messen controleren en vervangen

Om een perfect resultaat te verkrijgen, is een frequente controle van de messen nodig. Om bladen te vervangen, ga als volgt tewerk:

- Zorg ervoor dat de machine niet toevallig geactiveerd kan worden:
- Demonteer de mesbouten zoals die in fig. 7 worden geïllustreerd, en vervang de messen door nieuwe.



Extra verzoek

Gebruik altijd originele **SICMA S.p.A.** slijtdelen om altijd de beste prestaties uit de maaimachine te verkrijgen. Om wisselstukken te bekomen moet men aan de dealer altijd volgende kenmerken worden doorgegeven.

- Het model van de maaimachine;
- Codenummer van vereist deel;
- Naam van deel en gewenst aantal;
- Aangewezen vervoersmiddelen.