

Bedieningshandleiding

AMAZONE

Tussengewas-zaaimachine

GreenDrill GD200-E / GD200-H

GreenDrill GD500-H / GD500-D



MG4169
BAH0054-9 11.17

Lees en schenk aandacht aan deze
bedieningshandleiding voor u de machine in bedrijf stelt.
Bewaren voor verder gebruik.

nl





Adres fabrikant

AMAZONEN-WERKE H. Dreyer GmbH & Co. KG

Postbus 51
D-49202 Hasbergen

Tel.: + 49 (0) 5405 50 1-0
E-mail: amazone@amazone.de

Bestellen van onderdelen

Onderdelenlijsten zijn te vinden in het onderdeelportaal onder www.amazone.de.

Wij verzoeken u uw orders bij uw AMAZONE-dealers te plaatsen.

Gegevens over de bedieningshandleiding

Type:----- GreenDrill

Documentnummer: ----- MG4169

Productiedatum: ----- 11.17

© Copyright AMAZONEN-WERKE H. Dreyer GmbH & Co. KG, 2017

Alle rechten voorbehouden

Nadruk, ook gedeeltelijk, uitsluitend toegestaan na toestemming van AMAZONEN-WERKE H. Dreyer GmbH & Co. KG

1	Gebruikersadvies	8
1.1	Doel van het document	8
1.2	Plaatsaanduidingen in de bedieningshandleiding	8
1.3	Gebruikte beschrijvingen.....	9
2	Algemene veiligheidsaanwijzingen	10
2.1	Verplichtingen en aansprakelijkheid.....	10
2.2	Weergave van veiligheidssymbolen.....	12
2.3	Organisatorische maatregelen	13
2.4	Veiligheids- en beschermingsvoorzieningen.....	13
2.5	Vrijblijvende veiligheidsmaatregelen	13
2.6	Scholing van de personen.....	14
2.7	Veiligheidsmaatregelen voor normaal gebruik.....	15
2.8	Gevaren door resterende energie	15
2.9	Onderhoud, service en oplossen van storingen.....	15
2.10	Bouwkundige veranderingen.....	16
2.10.1	Onderdelen, slijtageonderdelen en hulpstoffen	16
2.11	Reinigen en afvalverwerking	16
2.12	Werkplek van de bediener	16
2.13	Waarschuwborden en andere tekens op de machine	17
2.13.1	Plaats van de waarschuwborden en overige aanduidingen.....	20
2.14	Veiligheidsinstructies voor de gebruiker.....	21
2.14.1	Algemene veiligheidsinstructies en voorschriften ter voorkoming van ongevallen.....	21
2.14.2	Hydraulisch systeem	23
2.14.3	Elektrisch systeem	24
2.14.4	Zaaimachine in bedrijf	24
2.14.5	Reiniging, onderhoud en reparatie.....	25
3	Productbeschrijving.....	26
3.1	Correct gebruik.....	27
3.1.1	Toegepaste AMAZONE-draagmachines	27
3.2	Technische gegevens	28
3.3	Typeplaatje en CE-markering	28
3.4	EG-inbouwverklaring.....	29
4	Opbouw en werking	30
4.1	Dosering.....	31
4.1.1	Zaaias met zaaiwielen.....	31
4.1.1.1	Zaaias met grofzaaiwielen G-G-G.....	31
4.1.1.2	Zaaias met fijnzaaiwielen fb-f-fb-fb	32
4.1.1.3	Zaaias met zaaiwielen Flex 20.....	33
4.1.1.4	Zaaias met zaaiwielen Flex 40.....	33
4.1.1.5	Zaaias met zaaiwielen fb-efv-efv-fb	33
4.1.1.6	Tabel zaaiwielen.....	34
4.1.2	Zaaiastoeental.....	35
4.1.3	Bezem	35
4.1.4	Kalibratie	36
4.2	Roeras.....	36
4.3	Turbine	37
4.3.1	Elektrische turbine-aandrijving	37
4.3.2	Hydraulisch aangedreven turbine	38
4.3.3	GreenDrill GD500-D zonder turbineaandrijving	39
4.4	Beschermstrip voor de verkeersveiligheid van de draagmachine	39
5	Instellingen voor inbedrijfname	40
5.1	Ladder van de GreenDrill uit- en inklappen	41

5.1.1	Ladder uitklappen	41
5.1.2	Ladder inklappen	42
5.2	Roerasaandrijving uitschakelen	43
5.3	Zaaias vervangen	44
5.4	Zaad met Flex-zaaiwielen	45
5.5	Zaigoedtank vullen	45
5.6	De machine voorbereiden voor kalibreren of voor leegmaken van de zaigoedtank	46
5.7	Hydraulisch aangedreven turbine	47
5.7.1	Aansluiting van de hydraulische slangleidingen op de tractor	47
5.7.2	Turbinetoerental instellen bij tractoren met stroomregelklep	48
5.7.3	Turbinetoerental instellen bij tractoren zonder stroomregelklep	49
6	GreenDrill-bedieningsterminal 3.2.....	50
6.1	Bedieningselementen	51
6.2	Inbedrijfstelling bedieningsterminal 3.2.....	52
6.2.1	Bedieningsterminal inschakelen	52
6.2.2	Bedieningsterminal uitschakelen	52
6.3	Zaaiastoeental bepalen	53
6.4	Kalibratie	54
6.5	Turbinetoerental instellen (elektrische turbineaanrijving)	55
6.6	Turbinetoerental instellen (hydraulische turbineaanrijving)	55
6.7	Aanvang van de werkzaamheden aan het begin van het veld	56
6.8	Keren op wendakker	57
6.9	Zaigoedtank leegmaken.....	57
6.10	Storingen.....	58
6.11	Montage en aansluiting - bedieningsterminal 3.2	60
6.11.1	Montage van de bedieningsterminal 3.2.....	60
6.11.2	GreenDrill via de machinekabel op de bedieningsterminal aansluiten	60
6.11.3	Stroomvoorziening	61
6.11.4	Tractor met normcontactdoos (3-polig).....	61
6.11.5	Tractor zonder normcontactdoos (3-polig).....	61
6.12	Programmering door uw AMAZONE-servicepartner	62
6.12.1	Turbineaanrijving	62
6.12.2	Keuze zaaiasreductormotor	62
7	GreenDrill-bedieningsterminal 5.2.....	63
7.1	Bedieningselementen	64
7.2	Inbedrijfstelling bedieningsterminal 5.2.....	65
7.2.1	Bedieningsterminal inschakelen	65
7.2.2	Bedieningsterminal uitschakelen	65
7.3	Hoofdmenu.....	66
7.3.1	Tijdens het werken - aanwijzing zonder snelheidssensor	66
7.3.2	Tijdens het werken - aanwijzing met snelheidssensor	66
7.3.3	Tijdens het werk - afgifte veranderen	67
7.3.4	Voordosering.....	67
7.4	Submenu's	68
7.5	Taal instellen.....	68
7.6	Kalibratie [kg/ha en korrels/m ²].....	69
7.6.1	Kalibratie [kg/ha]	70
7.6.2	Kalibratie [korrels/m ²].....	72
7.6.2.1	Omrekening van de zaaihoeveelheid [korrels/m ²] in [kg/ha].....	74
7.6.3	Zaigoed kalibratietoets.....	74
7.7	Kalibratie (impulsen/100 m)	75
7.7.1	Kalibratie door rijden van een meettraject	76
7.7.2	Kalibratie door vergelijking snelheidsmeter	77
7.7.3	Kalibreerwaarde handmatig invoeren	77
7.7.4	Fabrieksinstelling van de kalibratiewaarde herstellen (reset).....	78

7.8	Hectaremeter.....	79
7.8.1	Weergave van de oppervlakken / deelopervlakken wissen	79
7.9	Bedrijfsurenteller	79
7.10	Turbinetoerental instellen (elektrische turbine aandrijving)	80
7.11	Turbinetoerental instellen (hydraulische turbine aandrijving)	80
7.12	Bedrijfsspanning.....	80
7.13	Aanvang van de werkzaamheden aan het begin van het veld	81
7.14	Keren op wendakker	82
7.15	Vulstandcontrole.....	83
7.16	Zaaigoedtank leegmaken.....	84
7.16.1	De zaaigoedtank via de menubediening leegmaken	84
7.16.2	De zaaigoedtank met kalibratietoets leegmaken	84
7.17	Storingsmeldingen.....	85
7.18	Montage en aansluiting bedieningsterminal 5.2.....	91
7.18.1	Montage van de bedieningsterminal 5.2	91
7.18.2	Aansluiting machinekabel	91
7.18.3	Aansluiting stroomkabel	92
7.18.3.1	Tractor met normcontactdoos (3-polig).....	92
7.18.3.2	Tractor zonder normcontactdoos (3-polig).....	92
7.18.4	Signaalbronnen	93
7.18.4.1	Tractorsignaalcontactdoos (7-polig).....	93
7.18.4.2	Werkstandsensor	94
7.18.4.3	Rijsnelheid met het radarapparaat meten.....	95
7.18.4.4	Rijsnelheid met het GPS-apparaat meten	96
7.19	Machinekabel aansluitschema	97
7.19.1	Machinekabel aansluitschema voor machines met elektrische turbine	97
7.19.2	Machinekabel aansluitschema voor machines met hydraulische turbine	98
7.20	Programmering door uw AMAZONE-servicepartner.....	99
7.20.1	Programma openen.....	99
7.20.2	Turbineaandrijving.....	100
7.20.3	Zaaias-signaalgeluid	100
7.20.4	Machinewielsensor.....	100
7.20.5	Tractor- of tastwielsensor	100
7.20.6	Signaalbronnen	101
7.20.7	Akoestisch waarschuwingssignaal.....	103
7.20.8	Zaaiasreductormotor	103
7.20.9	Druksensor	103
7.20.10	Kalibratietoets.....	104
7.20.11	Eenhedensystemen.....	104
7.20.12	Fabrieksinstelling.....	104
8	Reinigen, service en onderhoud.....	105
8.1	Eerste gebruik	106
8.2	Reiniging	106
9	Zaaitabellen	107



1 Gebruikersadvies

Het hoofdstuk Tips voor de gebruiker bevat informatie over het omgaan met de bedieningshandleiding.

Deze bedieningshandleiding geldt voor alle uitvoeringen van de machine.

Afbeeldingen zijn bedoeld ter oriëntatie en moeten worden gezien als principeweergaves.

Beschreven zijn alle uitrustingen zonder deze als speciale uitrusting te markeren. Zo kunnen uitrustingen zijn beschreven, die uw machine mogelijk niet heeft of die slechts binnen bepaalde markten leverbaar zijn. Uw machine-uitrusting vindt u in de verkoopdocumenten of neem voor meer informatie contact op met uw lokale servicepartner.

Alle specificaties in deze handleiding voldoen aan de laatste stand op het tijdstip van sluiting van de redactie. Vanwege de continue doorontwikkeling van de machine zijn afwijkingen tussen de machine en de specificaties in deze handleiding mogelijk. Uit de verschillende specificaties, afbeeldingen of beschrijvingen kunnen gaan aanspraken worden gedaan.

Wanneer u de machine koopt, moet u waarborgen, dat de bedieningshandleiding zich ook bij de machine bevindt.

1.1 Doel van het document

Deze bedieningshandleiding

- beschrijft de bediening en het onderhoud van de machine.
- voorziet u van belangrijke informatie om veilig en efficiënt met de machine te werken.
- hoort bij de machine en moet altijd in de machine of de tractor aanwezig zijn.
- voor toekomstig gebruik bewaren.

1.2 Plaatsaanduidingen in de bedieningshandleiding

Alle in deze bedieningshandleiding genoemde richtingen zijn altijd gezien in rijrichting.

1.3 Gebruikte beschrijvingen

Bedieningsinstructies en reacties

De handelingen die de chauffeur dient uit te voeren, worden altijd genummerd weergegeven. Houd u aan de volgorde van de aangegeven bedieningsinstructies. Een pijl geeft in voorkomende gevallen de reactie op de betreffende bedieningsinstructie aan. Voorbeeld:

1. Bedieningsinstructie 1
→ Reactie van de machine op bedieningsinstructie 1
2. Bedieningsinstructie 2

Opsommingen

Opsommingen zonder dwingende volgorde worden weergegeven met opsommingstekens. Voorbeeld:

- Punt 1
- Punt 2

2 Algemene veiligheidsaanwijzingen

Dit hoofdstuk bevat aanvullende aanwijzingen bij de veiligheidsaanwijzingen in de handleiding voor een veilig gebruik van de machine.

2.1 Verplichtingen en aansprakelijkheid

Instructies in de bedieningshandleiding opvolgen

Kennis van de basisveiligheidsinstructies en veiligheidsvoorschriften is de eerste voorwaarde om veilig en zonder storingen met de machine te kunnen werken.

Verplichtingen van de eigenaar

De eigenaar is verplicht om alleen personen met/aan de machine te laten werken die

- vertrouwd zijn met de basisvoorschriften inzake veiligheid op het werk en voorkoming van ongevallen.
- geïnstrueerd zijn in het werken met/aan de machine.
- deze bedieningshandleiding hebben gelezen en begrip.

De eigenaar verplicht zich ertoe om

- alle waarschuwingsborden op de machine in leesbare toestand te houden.
- beschadigde waarschuwingsborden te vervangen.

Onbeantwoorde vragen kunt u richten aan de producent.

Verplichtingen van de chauffeur

Alle personen die met/aan de machine werken zijn verplicht om voordat zij met het werk beginnen

- de basisvoorschriften voor veiligheid op het werk en voorkoming van ongevallen op te volgen;
- het hoofdstuk "Algemene veiligheidsinstructies" in deze bedieningshandleiding te lezen en de instructies op te volgen;
- het hoofdstuk "Waarschuwingsborden en overige aanduidingen op de machine", in deze bedieningshandleiding te lezen en de veiligheidsinstructies op de 'waarschuwingsborden bij het gebruik van de machine op te volgen.
- zich met de machine vertrouwd te maken;
- de hoofdstukken in deze bedieningshandleiding die van belang zijn voor het uitvoeren van de opgedragen werkzaamheden te lezen.

Als de gebruiker constateert dat een voorziening veiligheidstechnisch niet in perfecte staat is, moet hij dit probleem onmiddellijk oplossen. Behoort dit niet tot de taakomschrijving van de gebruiker of beschikt de bestuurder niet over voldoende kennis daartoe, dan moet de bestuurder het probleem doorgeven aan zijn of haar meerdere (eigenaar).

Gevaren bij het werken met de machine

De machine is gebouwd volgens de allernieuwste techniek en de erkende veiligheidstechnische regels. Toch kunnen er zich bij het gebruik van de machine gevaren en beschadigingen voordoen

- voor het leven van de bestuurder of derden;
- voor de machine zelf;
- aan andere voorwerpen van waarde.

Gebruik de machine alleen

- voor werkzaamheden waarvoor deze bestemd is;
- in veiligheidstechnisch onberispelijke staat.

Storingen die de veiligheid verminderen, moeten direct worden verholpen.

Garantie en aansprakelijkheid

In principe zijn onze "Algemene verkoop- en levervoorwaarden" van toepassing. Deze worden de eigenaar uiterlijk bij het sluiten van het contract ter beschikking gesteld. Aanspraken op garantie en aansprakelijk in geval van letsel of schade zijn uitgesloten wanneer het letsel of de schade aan een of meerdere van de volgende oorzaken toe te schrijven is:

- niet doelgericht gebruik van de machine.
- ondeskundig monteren, in bedrijfstellen, bedienen en onderhouden van de machine.
- met de machine werken met defecte veiligheidsinrichtingen of niet volgens voorschrift gemonteerde veiligheids- en beschermvoorzieningen.
- het niet opvolgen van de aanwijzingen in de bedieningshandleiding betreffende het in gebruikstellen, het werken met de machine en tijdens het onderhoud.
- het eigenmachtig wijzigen van de machine.
- gebrekkige controle van machinedelen, die aan slijtage onderhevig zijn.
- onvakkundig uitgevoerde reparaties.
- catastrofes door inwerking van vreemde bestanddelen en overmacht.

2.2 Weergave van veiligheidssymbolen

Veiligheidsinstructies worden aangegeven met een driehoekig veiligheidssymbool en een signaalwoord (GEVAAR, WAARSCHUWING, VOORZICHTIG) geeft de ernst van het dreigende gevaar aan en heeft de volgende betekenis:



GEVAAR

verwijst naar een direct gevaar met een hoog risico dat de dood of zwaar lichamelijk letsel (verlies van lichaamsdelen of langdurig letsel) ten gevolge kan hebben als het gevaar niet wordt vermeden.

Het negeren van deze instructies kan de dood of zwaar lichamelijk letsel ten gevolge hebben.



WAARSCHUWING

verwijst naar een mogelijk gevaar met gemiddeld risico dat de dood of (zwaar) lichamelijk letsel ten gevolge kan hebben als het gevaar niet wordt vermeden.

Het negeren van deze instructies kan onder omstandigheden de dood of zwaar lichamelijk letsel ten gevolge hebben.



VOORZICHTIG

verwijst naar een gevaar met gering risico dat licht of gemiddeld lichamelijk letsel of materiële schade ten gevolge kan hebben als het gevaar niet wordt vermeden.



BELANGRIJK

verwijst naar een verplichting tot een bijzondere handelwijze of activiteit om vakkundig met de machine om te gaan.

Het negeren van deze instructies kan storingen in de machine of in de omgeving veroorzaken.



Aanwijzing

verwijst naar praktische tips en bijzonder nuttige informatie.

Deze aanwijzingen helpen u om alle functies van uw machine optimaal te benutten.

2.3 Organisatorische maatregelen

De eigenaar moet aan de uitvoerende personen beschermende bekleding aanbieden, zoals:

- veiligheidsbril,
- veiligheidsschoenen,
- beschermende kleding,
- beschermingsmiddelen voor de huid, etc.



De bedieningshandleiding

- altijd daar bewaren waar de machine wordt gebruikt!
- moet te allen tijde voor gebruikers en onderhoudsmedewerkers beschikbaar zijn.

Controleer regelmatig alle aanwezige veiligheidsinrichtingen.

2.4 Veiligheids- en beschermingsvoorzieningen

Voordat u de machine gaat gebruiken, dienen alle veiligheids- en beschermingsvoorzieningen op de juiste wijze zijn aangebracht en functioneren. Controleer alle veiligheids- en beschermingsvoorzieningen regelmatig.

Defecte veiligheidsvoorzieningen

Defecte of gedemonteerde veiligheids- en beschermingsvoorzieningen kunnen gevaarlijke situaties veroorzaken.

2.5 Vrijblijvende veiligheidsmaatregelen

Neem naast alle veiligheidsinstructies in deze bedieningshandleiding ook de algemeen geldende nationale regelingen ter voorkoming van ongevallen en ter bescherming van het milieu in acht.

Neem bij het rijden op openbare wegen en straten het wegverkeersreglement in acht.

2.6 Scholing van de personen

Alleen geschoolde en geïnstrueerde personen mogen met/aan de machine werken. De eigenaar dient de bevoegdheden voor het bedienen en onderhouden duidelijk vastleggen.

Personen die nog moeten worden opgeleid, mogen alleen onder toezicht van een ervaren persoon met/aan de machine werken.

Personen \ Activiteit	Voor de activiteit speciaal opgeleid persoon ¹⁾	Geïnstrueerde persoon ²⁾	Personen met vakopleiding (vakwerkplaats) ³⁾
Op- en afladen/transport	X	X	X
Ingebruikname	—	X	—
Monteren, gereedmaken	—	—	X
Gebruik	—	X	—
Onderhoud	—	—	X
Opsporen en verhelpen van storingen	—	X	X
Afvalverwijdering	X	—	—

Legenda: X..toegestaan —..niet toegestaan

- 1) Een persoon die een specifieke taak op zich kan nemen en deze voor een overeenkomstig gekwalificeerd bedrijf mag uitvoeren.
- 2) Een geïnstrueerd persoon is iemand die over de hem opgedragen taken en mogelijke gevaren bij ondeskundig gedrag is geïnformeerd en zo nodig is ingewerkt en bovendien is geïnformeerd over de benodigde veiligheidsvoorzieningen en veiligheidsmaatregelen.
- 3) Personen met vakopleiding worden beschouwd als vakman (geschoolde kracht). Door hun vakopleiding en kennis van de desbetreffende bepalingen kunnen zij de hen opgedragen werkzaamheden beoordelen en mogelijke gevaren herkennen.

Opmerking:

Een aan een vakopleiding gelijkwaardige kwalificatie kan ook zijn verkregen door meerdere jaren op het betreffende arbeidsterrein werkzaam te zijn.



Onderhouds- en reparatiewerkzaamheden mogen alleen door een vakwerkplaats worden uitgevoerd wanneer er bij deze werkzaamheden de toevoeging "vakwerkplaats" staat. Het personeel van een vakwerkplaats beschikt over de noodzakelijke kennis en de juiste hulpmiddelen (gereedschappen, hef- en ondersteuningsmateriaal) om de onderhouds- en reparatiewerkzaamheden aan de machine vakkundig en veilig uit te voeren.

2.7 Veiligheidsmaatregelen voor normaal gebruik

Gebruik de machine alleen als alle veiligheids- en beschermingsvoorzieningen volledig functioneren.

Controleer de machine tenminste een keer per dag op waarneembare schade en het correct functioneren van de veiligheids- en beschermingsvoorzieningen.

2.8 Gevaren door resterende energie

Houd rekening met mechanische, hydraulische, pneumatische en elektrische/elektronische resterende energie in de machine.

Tref hiertoe passende maatregelen als u degenen die met de machine gaan werken instrueert. Uitgebreide informatie vindt u bovendien in de betreffende hoofdstukken van deze bedieningshandleiding.

2.9 Onderhoud, service en oplossen van storingen

Voer de voorgeschreven instel-, onderhouds- en inspectiewerkzaamheden binnen de gestelde termijnen door.

Voorkom dat bedrijfsmiddelen zoals perslucht en hydraulische systemen per ongeluk kunnen worden ingeschakeld.

Bevestig en borg grotere onderdelen bij vervanging zorgvuldig aan de hefwerktuigen.

Controleer of losgemaakte schroefverbindingen weer goed zijn aangebracht. Controleer na beëindiging van de onderhoudswerkzaamheden de werking van de veiligheidsvoorzieningen.

2.10 Bouwkundige veranderingen

Zonder toestemming van AMAZONEN-WERKE zijn modificaties, aan- of ombouw aan de machine niet toegestaan. Dit geldt ook voor laswerkzaamheden aan dragende delen.

Voor alle aan- of ombouwwerkzaamheden is schriftelijke toestemming van AMAZONEN-WERKE noodzakelijk. Gebruik uitsluitend de door AMAZONEN-WERKE goedgekeurde ombouwdelen en speciale uitrustingsdelen, zodat bijvoorbeeld de goedkeuring volgens nationale en internationale voorschriften van kracht blijft.

Voertuigen met een wettelijke goedkeuring of met voorzieningen en toebehoren met een geldige goedkeuring of toelating voor de openbare weg volgens het wegverkeersreglement dienen zich in de staat te bevinden waarin de goedkeuring of toestemming werd verleend.



WAARSCHUWING

Gevaar door bekneld raken, snijden, naar binnen trekken en stoten door breuk van dragende onderdelen.

Het is verboden

- om te boren in frame of onderstel,
- om bestaande gaten in frame of onderstel op te boren,
- om aan dragende delen te lassen.

2.10.1 Onderdelen, slijtageonderdelen en hulpstoffen

Onderdelen van de machine die niet meer in perfecte staat zijn, dienen direct te worden vervangen.

Gebruik uitsluitend originele onderdelen en slijtageonderdelen of de door AMAZONEN-WERKE goedgekeurde onderdelen, zodat de goedkeuring volgens nationale en internationale voorschriften van kracht blijft. Bij onderdelen en slijtageonderdelen van derden kan niet worden gegarandeerd dat zij zijn ontworpen en geproduceerd volgens de voorgeschreven belastings- en veiligheidsnormen.

AMAZONEN-WERKE is niet aansprakelijk voor schade die voortvloeit uit het gebruik van onderdelen, slijtageonderdelen of hulpstoffen die niet zijn goedgekeurd.

2.11 Reinigen en afvalverwerking

Ga bij het verwerken en afvoeren van gebruikte stoffen en materialen vakkundig te werk. Dit geldt vooral voor

- bij werkzaamheden aan smeersystemen en smeerinrichtingen en,
- het reinigen met oplosmiddelen.

2.12 Werkplek van de bediener

De machine mag uitsluitend vanaf de bestuurdersstoel van de tractor worden bediend.

2.13 Waarschuwingsborden en andere tekens op de machine



Houd alle waarschuwingsborden op de machine altijd schoon en goed leesbaar. Vervang onleesbare waarschuwingsborden. Bestel de waarschuwingsborden aan de hand van het bestelnummer (bv. MD 075) bij uw dealer.

Waarschuwingsbord - opbouw

Waarschuwingsborden geven gevaarlijke plaatsen op de machine aan en waarschuwen voor restgevaren. Op deze plaatsen doen zich permanent of onverwacht gevaarlijke situaties voor.

Een waarschuwingsbord bestaat uit 2 vlakken:



Vlak 1

beschrijft het gevaar in de vorm van een illustratie en is omringd door een driehoekig veiligheidssymbool.

Vlak 2

geeft in de vorm van een illustratie instructie om het gevaar te vermijden.

Waarschuwingsbord - verklaring

In de kolom **Bestelnummer en toelichting** staat de beschrijving van het hiernaast afgebeelde waarschuwingsbord. De beschrijving van de waarschuwingsborden is altijd gelijk en vermeldt in onderstaande volgorde:

1. De beschrijving van het gevaar.

Voorbeeld: Gevaar voor snijwonden of amputatie.

2. De gevolgen bij het negeren van de instructie(s) om het gevaar te voorkomen.

Voorbeeld: Veroorzaakt zwaar letsel aan vingers of hand.

3. De instructie(s) ter voorkoming van het gevaar.

Voorbeeld: Raak onderdelen van de machine pas aan zodra de onderdelen volledig tot stilstand zijn gekomen.

Bestelnummer en verklaring

Waarschuwborden

MD 076

Gevaar voor naar binnen trekken of ingesloten raken van handen of armen, als gevolg van bewegende delen van de krachtoverbrenging.

Dit gevaar kan zeer ernstig letsel met verlies van lichaamsdelen tot gevolg hebben.

Open of verwijder nooit de beschermingsvoorzieningen

- zolang de motor van de tractor bij aangesloten cardanas, hydraulisch of elektronisch systeem draait.
- of de grondwielaandrijving in beweging is.



MD 078

Gevaar voor het bekneeld raken van vingers of handen als gevolg van toegankelijke, bewegende delen van de machine.

Dit gevaar kan zeer ernstig letsel met verlies van lichaamsdelen tot gevolg hebben.

Houd uw handen of armen uit de gevarezone zolang de tractormotor met aangesloten cardanas/hydraulisch/elektronisch systeem werkt.

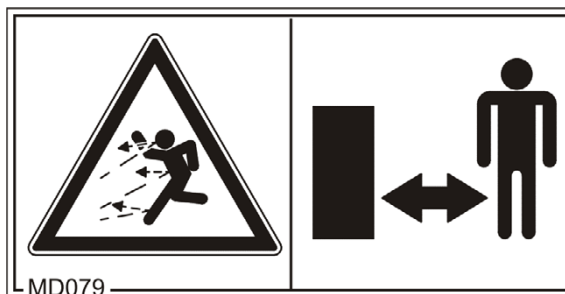


MD 079

Gevaar voor door de machine rondgeslingerde resp. uit de machine geslingerde materialen of voorwerpen als gevolg van het aanwezig zijn in de gevarezone van de machine!

Deze gevaren kunnen zeer ernstig lichamelijk letsel tot gevolg hebben.

- Houdt voldoende afstand tot de gevarezone van de machine.
- Let erop, dat personen zich op veilige afstand van de machine bevinden zolang de tractormotor draait.



MD 082**Gevaar voor vallen als gevolg van het meerijden op treeplanken of platforms.**

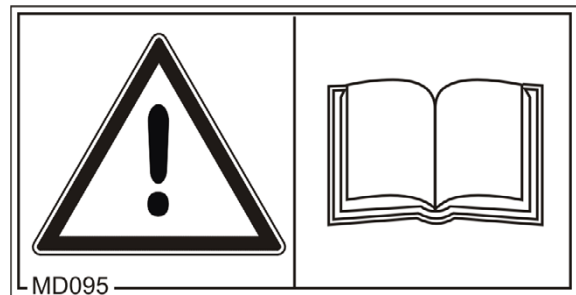
Veroorzaakt zwaar lichamelijk letsel aan het gehele lichaam met mogelijk dodelijke afloop.

Het is verboden om personen mee te laten rijden op de machine of op rijdende machines te laten stappen. Dit verbod geldt ook voor machines met treeplanken of platforms.

Zorg ervoor dat niemand op de machine meerijdt.

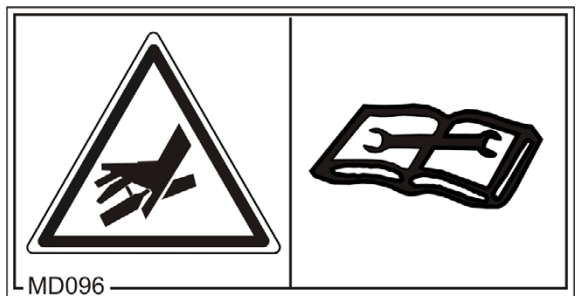
**MD095**

Voor ingebruikname de bedieningshandleiding en veiligheidsaanwijzingen lezen en in acht nemen.

**MD 096****Gevaar door onder hoge druk staande hydraulische olie als gevolg van lekkende hydraulische slangen.**

Dit gevaar kan zeer ernstig lichamelijk letsel met de dood tot gevolg veroorzaken wanneer onder hoge druk naar buiten stromende hydraulische olie via de huid in het lichaam komt.

- Probeer nooit lekkende hydraulische slangen met de hand of vingers te dichteren.
- Lees de bedieningshandleiding en volg de aanwijzingen op voordat u onderhouds- of reparatiewerkzaamheden van hydraulische slangen gaat uitvoeren.
- Raadpleeg bij wonden door hydraulische olie direct een arts.



MD 102

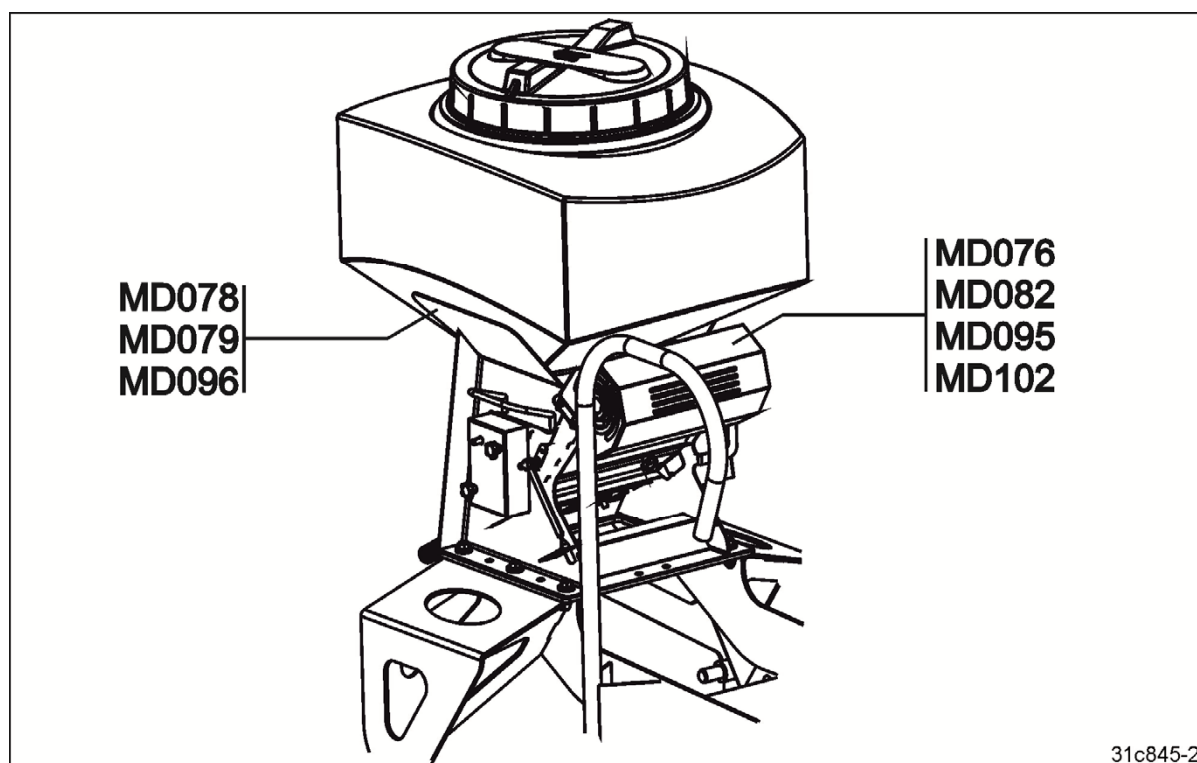
Gevaar door onbedoeld starten en weggrollen van tractor en machine bij werkzaamheden aan de machine, zoals monteren, instellen, oplossen van storingen, reinigen, onderhoud en reparaties.

Dit gevaar kan zeer ernstige verwondingen met de dood tot gevolg veroorzaken.

- Beveilig de tractor en machine voor alle handelingen aan de machine tegen onbedoeld starten en weggrollen.
- Lees de betreffende hoofdstukken in de bedieningshandleiding en volg de aanwijzingen op.



2.13.1 Plaats van de waarschuwingsborden en overige aanduidingen



31c845-2

2.14 Veiligheidsinstructies voor de gebruiker

De bedieningsterminal uitschakelen

- voor transportritten,
- vóór het uitvoeren van instel-, onderhouds- en reparatiewerkzaamheden.

Gevaar voor ongevallen door onbedoeld in beweging zetten van de doseerunit of andere machinecomponenten.

2.14.1 Algemene veiligheidsinstructies en voorschriften ter voorkoming van ongevallen

- Neem behalve deze instructies ook de algemeen geldende nationale veiligheidsinstructies en voorschriften ter voorkoming van ongevallen in acht.
- De op de machine aangebrachte waarschuwborden en andere aanduidingen geven belangrijke instructies om veilig met de machine te kunnen werken. Het opvolgen van deze instructies is voor uw eigen veiligheid.
- Controleer de omgeving (kinderen) voordat u gaat rijden en de machine in werking stelt. Zorg dat u voldoende zicht heeft.
- Het meerijden of transport op de machine is verboden.
- Houd een rijstijl aan waarbij u de tractor met aan- of afgekoppelde machine op elk moment onder controle hebt.

Houd daarbij rekening met uw persoonlijke capaciteiten, de omstandigheden op de weg, van het verkeer, uw zicht, het weer en de rijeigenschappen van de tractor en de invloed van de aangebouwde of aangekoppelde machine.

Werken met de machine

- Maak uzelf voordat u met de werkzaamheden begint vertrouwd met de uitrusting en bedieningselementen van de machine en hun functies. Tijdens het werk is het daarvoor te laat.
- Draag nauw sluitende kleding. Losse kleding verhoogt het risico op vastgrijpen of opwickelen door aandrijfassen.
- Gebruik de machine alleen als alle veiligheidsvoorzieningen zijn aangebracht en zich in de juiste positie bevinden.
- Houd rekening met het maximale draagvermogen van de aangebouwde / getrokken machines en de toegestane asbelasting en oplegdruk van de tractor. Rijd eventueel alleen met gedeeltelijk gevulde tank.
- Het is verboden om zich binnen het werkbereik van de machine te bevinden.
- Het is verboden om zich binnen het draai- en zwenkbereik van de machine te bevinden.
- Extern bediende machineonderdelen (bv. hydraulisch) zijn voorzien van delen waar u bekneld kunt raken.
- Gebruik extern bediende machineonderdelen uitsluitend als personen zich op voldoende veilige afstand van de machine bevinden.
- Beveilig de tractor tegen onbedoeld starten en weggrollen, voordat u de tractor verlaat.
Hiertoe
 - o laat u de machine op de grond zakken;
 - o trekt u de handrem aan
 - o schakelt u de motor van de tractor uit;
 - o verwijdert u de contactsleutel.

2.14.2 Hydraulisch systeem

- Het hydraulische systeem staat onder hoge druk.
- Zorg ervoor dat de hydraulische slangleidingen op de juiste wijze zijn aangesloten.
- Bij het aansluiten van de hydraulische slangleidingen moet het hydraulische systeem van zowel de tractor als van de machine drukloos zijn.
- Het is verboden om bedieningshendels op de tractor te blokkeren, als deze bedieningshendels hydraulische of elektrische functies van onderdelen rechtstreeks uitvoeren, zoals in- en uitklappen, draaien en verschuiven. De beweging moet automatisch stoppen zodra u de betreffende bedieningshendel bijbehorende regelement loslaat. Dit geldt niet voor bewegingen van inrichtingen die
 - o continu zijn of
 - o automatisch geregeld zijn of
 - o voor hun werking een zweefstand of drukstand nodig hebben.
- Voor de uitvoering van werkzaamheden aan het hydraulische systeem
 - o laat de machine zakken;
 - o hydraulisch systeem drukloos maken;
 - o schakel de motor van de tractor uit;
 - o trek de handrem aan;
 - o verwijder de contactsleutel.
- Laat tenminste een keer per jaar door een deskundige controleren of de hydraulische slangen nog in goede staat zijn.
- Vervang beschadigde en verouderde hydraulische slangen. Gebruik alleen originele AMAZONE hydraulische slangen.
- Gebruik hydraulische slangen niet langer dan 6 jaar. Dat is inclusief een eventuele opslagtijd van maximaal 2 jaar. Ook bij correcte opslag en belasting zijn de slangen en slangkoppelingen onderhevig aan een natuurlijke veroudering, daarom is de opslagtijd en de gebruiksduur begrensd. Afwijkend hiervan kan de gebruiksduur overeenkomstig ervaringswaarden, in het bijzonder rekening houdend met het gevarenpotentieel, worden vastgelegd. Voor slangen en slangleidingen van thermoplasten kunnen andere richtwaarden gelden.
- Probeer nooit lekkende hydraulische slangen met de hand of vingers te dichten. Onder hoge druk naar buiten stromende vloeistof (hydraulische olie) kan via de huid in het lichaam komen en ernstig letsel veroorzaken. Raadpleeg bij wonden door hydraulische olie direct een arts. Infectiegevaar.
- Door de mogelijk grote kans op infectie, dient u bij het opsporen van lekkages gebruik te maken van passende hulpmiddelen.

2.14.3 Elektrisch systeem

- Bij werkzaamheden aan het elektrische systeem dient u altijd de accu (minpool) los te koppelen.
- Gebruik uitsluitend de voorgeschreven zekeringen. Het gebruik van te zware zekeringen veroorzaakt onherstelbare schade aan het elektrische systeem – brandgevaar.
- Sluit de accu op de juiste wijze aan – eerst de pluspool en dan de minpool. Loskoppelen: eerst de minpool en dan de pluspool.
- Pluspool altijd voorzien van de bijbehorende beschermkap. Door kortsluiting kan gevaar voor explosie ontstaan.
- Gevaar voor explosie. Vorming van vonken en open vuur in de buurt van de accu voorkomen.
- De machine kan worden voorzien van elektronische componenten en onderdelen waarvan de werking door elektromagnetische straling van andere apparaten kan worden beïnvloed. Dergelijke invloeden kunnen gevaarlijk zijn voor de mens. Houd u daarom aan de volgende veiligheidsvoorschriften.
 - Als achteraf elektrische apparaten en/of componenten aan de machine worden geïnstalleerd en op het elektrische systeem worden aangesloten, dient de gebruiker zelf te controleren of de installatie storingen in de elektronica of andere componenten veroorzaakt.
 - Men moet er vooral op letten, dat de achteraf geïnstalleerde elektrische en elektronische componenten voldoen aan de EMC-richtlijn 89/336/EEG en voorzien zijn van het CE-teken.

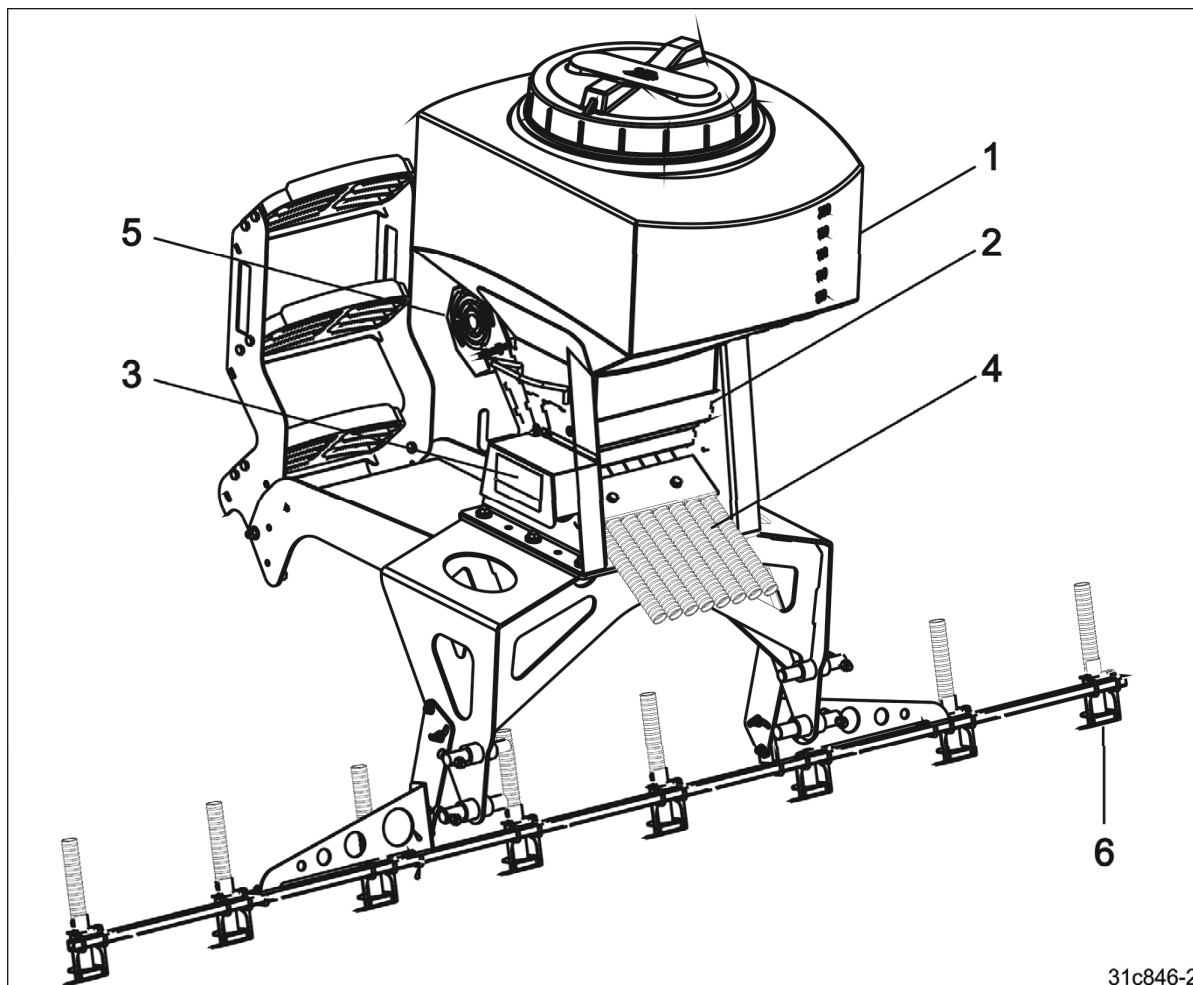
2.14.4 Zaaimachine in bedrijf

- Let op de toelaatbare vulhoeveelheden van de zaakbak (inhoud zaaigoedtank).
- Gebruik de treeplank en het platform alleen voor het vullen van de zaaigoedtank. Het is verboden om anderen tijdens het werk op de machine te laten meerijden.
- Let bij het kalibreren van de zaaihoeveelheid op gevaarlijke plaatsen door roterende en trillende onderdelen.
- Verwijder de spooorschijven van het rijpadenmarkeerapparaat voordat u de machine transporteert.
- Leg geen losse voorwerpen in de zaaigoedtank.
- Vergrendel de markeurs (afhankelijk van constructie) vóór transport in de transportstand.

2.14.5 Reiniging, onderhoud en reparatie

- Voer onderhouds-, reparatie- en reinigingswerkzaamheden alleen uit bij
 - uitgeschakelde aandrijving,
 - stilstaande tractormotor,
 - verwijderde contactsleutel,
 - afgekoppelde machinestekker van de bedieningsterminal.
- Controleer regelmatig of moeren en schroeven nog goed vastzitten en draai ze indien nodig vaster aan.
- Beveilig de omhoog gebrachte machine of machinedelen tegen het onbedoeld zakken, voordat u onderhouds-, reparatie- en reinigingswerkzaamheden gaat uitvoeren.
- Gebruik bij het vervangen van gereedschappen met scherpe randen daartoe geschikt gereedschap en handschoenen.
- Voer olie, vet en filters volgens de geldende milieuvoorschriften af.
- Maak voordat u elektrisch gaat lassen aan tractor en aangebouwde machines eerst de kabel van de dynamo en accu van de tractor los.
- Onderdelen moeten minimaal voldoen aan de door AMAZONEN-WERKE vastgestelde technische eisen. Originele AMAZONE-onderdelen voldoen aan deze eisen.

3 Productbeschrijving



31c846-2

- (1) Zaaigoedtank
- (2) Doseerunit met zaaias
- (3) Elektromotor voor de zaaiasaandrijving
- (4) Transportslang zaaigoed
- (5) Turbine
- (6) Botsplaat

3.1 Correct gebruik

De tussengewas-zaaimachine GreenDrill

- is gebouwd voor het doseren en verspreiden van bepaalde soorten universeel zaaigoed bij landbouwwerkzaamheden.
- wordt op een hiervoor goedgekeurde AMAZONE-draagmachine opgebouwd.

3.1.1 Toegestane AMAZONE-draagmachines

GreenDrill	AMAZONE-draagmachines								
GD200-E GD200-H	Catros Special	2503	3503	4003					
		3003							
GD200-E GD200-H	Catros	3001	3501	4001					
GD200-E GD200-H				4002-2	5002-2	6002-2			
GD200-H GD500-H				4002-2TS	5002-2TS	6002-2TS			
GD500-H							7003-2TX	8003-2TX	9003-2TX
GD200-E GD200-H	Cenius	3003	3503	4003					
GD200-H GD500-H				4002-2T					
				4003-2T					
				4003-2TX	5003-2TX	6003-2TX	7003-2TX		
GD500-H	Certos			4001-2TX	5001-2TX	6001-2TX	7001-2TX		
GD200-E GD200-H	KG/KE	3000	3500	4000					
GD200-E GD200-H	KX	3000							
GD500-D	Cirrus	3003 Compac t	3503 Compac t	4003					
				4003-2		6003-2			
GD200-E	Cataya Super	3000							
GD200-E	D9-60								
GD200-E	D9 6000-TC								

Andere toepassingen dan hierboven genoemd, in het bijzonder de opbouw van de GreenDrill op machines van andere leveranciers en op hier niet genoemde AMAZONE-machines, is niet conform de bedoeling.

Niet conform de bedoeling is ook de montage van de GreenDrill gebruik makend van montagedelen, die niet voor de betreffende machine zijn bedoeld.

Voor schade die ontstaat uit gebruik niet conform de bedoeling is alleen de eigenaar verantwoordelijke en daarvoor neemt AMAZONE geen enkele aansprakelijkheid over.

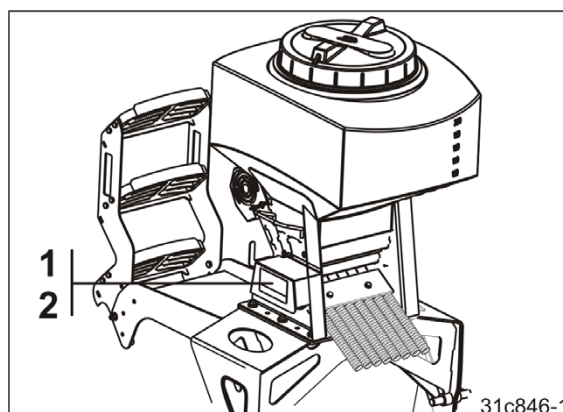
3.2 Technische gegevens

Tussengewas-zaaimachine	GreenDrill GD200-E	GreenDrill GD200-H	GreenDrill GD500-H	GreenDrill GD500-D
Zaigoedtankvolume [l]	200	200	500	500
Verdeelopeningen [stuks]	8	8	8	8
Turbineaandrijving	Elektrisch	Hydraulisch	Hydraulisch	Door de draagmachine
Dosering	Dosering met elektrische doseermotor			
Automatische zaaihoeveelheidsregeling bij snelheidsverandering	Alleen mogelijk met GreenDrill-bedieningsterminal 5.2. Nodig is de aansluiting van de doseermotor op de 7-polige signaalstekkerdoos van de tractor of op het radar- of GPS-apparaat.			
Zaigoedpositionering	Via botsplaat			

3.3 Typeplaatje en CE-markering



De afbeelding toont de plaats van het typeplaatje (1) en de CE-markering (2) op de machine.

De CE-markering geeft aan dat de machine voldoet aan de bepalingen van de EU-richtlijnen die van kracht zijn.



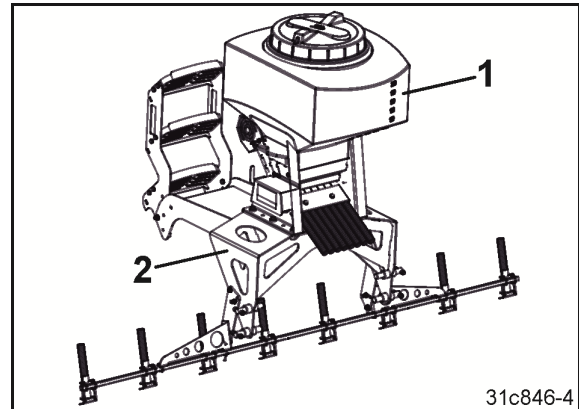
Op het typeplaatje en de CE-markering staan de volgende zaken vermeld:

- (1) Mach.-ident.nr.
- (2) Type
- (3) Basisgewicht kg
- (4) Max. belading kg
- (5) Uitvoering
- (6) Modeljaar
- (7) Bouwjaar

AMAZONE	
Amazonen-Werke H.Dreyer GmbH&Co.KG Am Amazonenwerk 9-13 D-49205 Hasbergen	
Masch.-ident-Nr.	<input type="text" value="1"/> 
Typ	<input type="text" value="2"/>
Grundgewicht kg	<input type="text" value="3"/> <input type="text" value="5"/>
max. Zuladung kg	<input type="text" value="4"/> <input type="text" value="6"/>
Baujahr Annee de fabrication year of construction Дата изготовления	
<input type="text" value="7"/> 	
34c442	

3.4 EG-inbouwverklaring

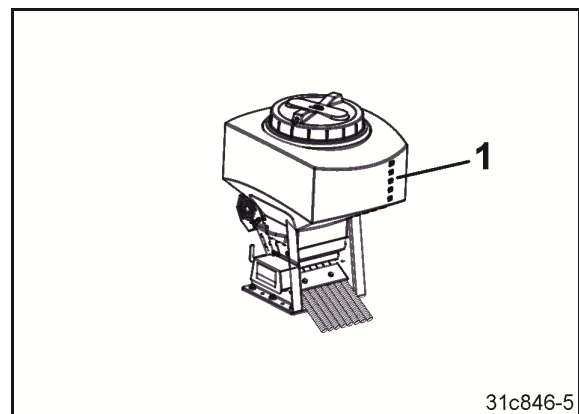
AMAZONE levert de tussengewas-zaaimachine GreenDrill (1) samen met de passende montageset (2) voor de draagmachine. Bij uitlevering van de draagmachine is de GreenDrill gemonteerd of deze wordt in een vakwerkplaats aan de hand van de meegeleverde handleiding gemonteerd. In deze handleiding vindt u in het hoofdstuk "Correct gebruik" (zie pagina 27) alle voor de montage van de GreenDrill toegelaten draagmachines. De GreenDrill is voor deze toepassing met het CE-teken en de conformiteitsverklaring gemarkeerd.



31c846-4

Wanneer u de GreenDrill (1) zonder montageset heeft aangeschaft, betreft het een onvolledige machine. Zonder montageset is de GreenDrill met een fabrieksplaat (zie onder) gemarkeerd en is er een EG-inbouwverklaring aanwezig. De EG-inbouwverklaring stelt, dat het product aan de geldende principiële veiligheids- en gezondheidsbeschermende voorschriften uit de EG-richtlijn voldoet en tevens aan de eisen van de EMC-richtlijn.

De exploitant is verantwoordelijk voor de correcte aanbouw van de GreenDrill op de draagmachine en het aanhouden van de normen en wettelijke voorschriften.



31c846-5

De exploitant moet er zorg voor dragen, dat de bediening van de GreenDrill veilig verloopt. Daarbij behoort eventueel een geschikt platform voor het veilig bedienen van de GreenDrill. Ook moet het platform goed bereikbaar zijn. Daarvoor kan de montage van traptreden nodig zijn.

Gevaar voor personen moet door de aanbouw van de GreenDrill aan de draagmachine in alle situaties zijn uitgesloten.

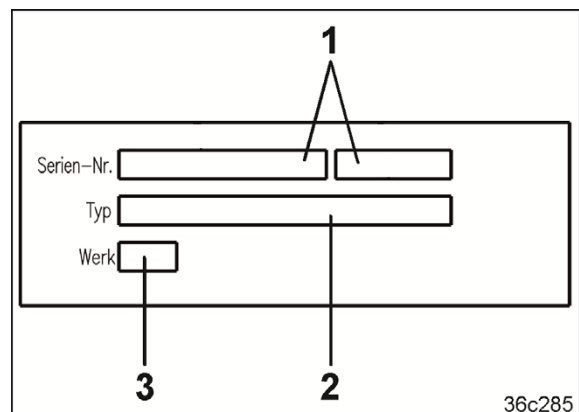


TIP

AMAZONE is niet aansprakelijk voor schade door verkeerde montage of ondeskundige bediening van de GreenDrill.

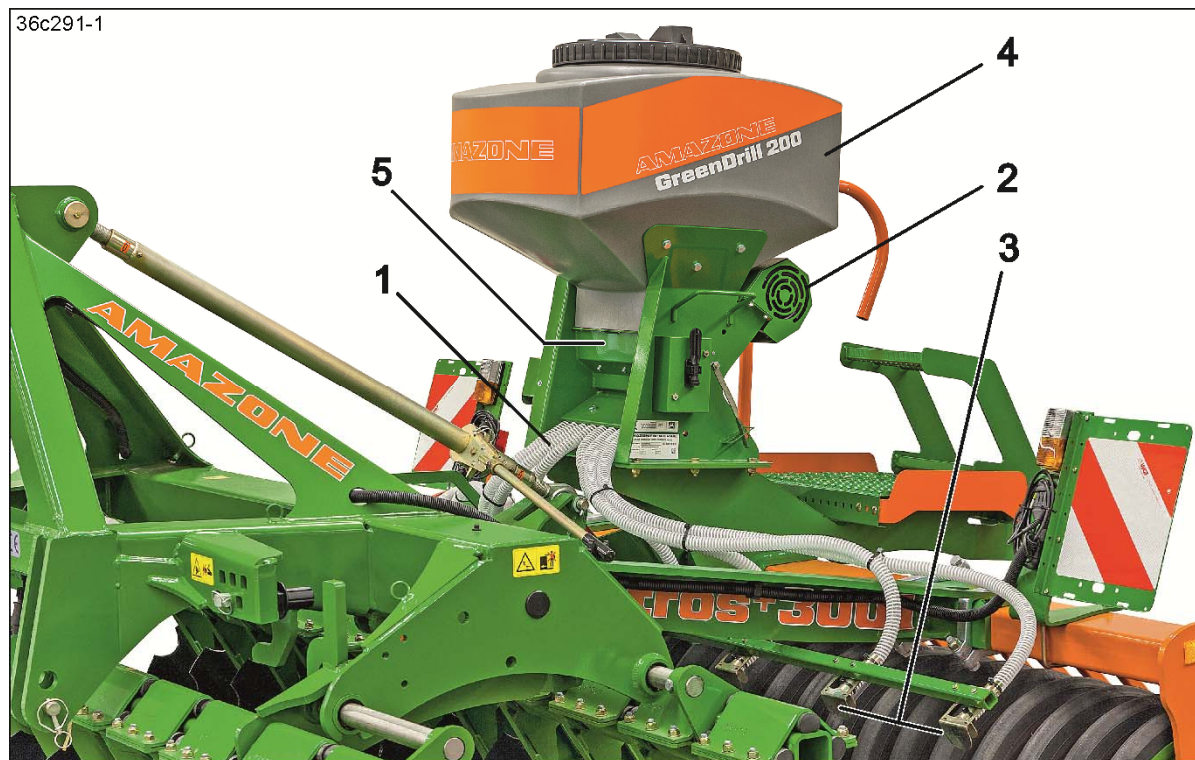
De fabrieksplaat bevat

- (1) Serienummer
- (2) Type
- (3) Uitvoering



36c285

4 Opbouw en werking



De GreenDrill wordt gebruikt voor het zaaien van tussengewassen en het nazaaien van gras.

Het door de zaaiwielen gedoseerde zaaigoed wordt in de zaaigoedslangen (1) getransporteerd.

Een elektrisch of hydraulisch aangedreven turbine (2) genereert de luchtstroom voor het transport van het zaaigoed. De GreenDrill GD500-D wordt door de turbine van de draagmachine gevoed. En het werkgebied van de in de grond werkende werktuigen van de grondbewerkingsmachine wordt het zaaigoed met botsplaten (3) uitgebracht.

De zaaigoedtank (4) heeft afhankelijk van de uitvoering een volume van 200 of 500 liter. De zaaigoedtank en de doseerunit vormen een gesloten systeem onder druk.

De dosering gebeurt via een zaaias met zaaiwielen in het doseerhuis (5). Een 12 V-elektromotor drijft de zaaias aan.

De in 2 uitvoeringen leverbare bedieningsterminal voor de GreenDrill wordt vanuit de bestuurdersplaats in de tractorcabine bediend.

Via de bedieningsterminal 3.2 worden de zaaias en de turbine in- en uitgeschakeld. Het toerental van de zaaias kan worden ingesteld.

De bedieningsterminal 5.2 heeft een keuzemenu, bijvoorbeeld voor de ondersteuning bij het kalibreren.

Voor het weergeven van de rijsnelheid, het bewerkte oppervlak en de werkuren is de aansluiting van de bedieningsterminal 5.2 op de 7-polige signaalcontactdoos van de tractor of het radar- of GPS-apparaat nodig.

De bedieningsterminal toont dan de rijsnelheid [km/h] en past het zaaiastoeental aan op de wisselende rijsnelheid. De zaaihoeveelheid [kg/ha] blijft ook bij wisselende rijsnelheden onveranderd. Bij een correcte instelling worden snelheidsverschillen van 50% naar boven en naar beneden aangepast. Ook het keren op de wendakker verloopt automatisch.

4.1 Dosering

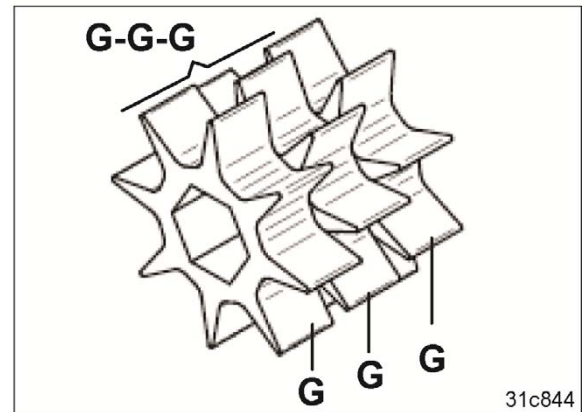
4.1.1 Zaaias met zaaiwielen

De keuze van de zaaiwielen is afhankelijk van het zaaigoed. Het juiste zaaiwiel voor het doseren van uw zaaigoed vindt u in de zaaitabellen in de bijlage.

Elk zaaiwiel bestaat uit meerdere kleine eenheden.

Voorbeeld:

Het grofzaaiwiel G-G-G bestaat uit 3 grofzaaiwielen G.

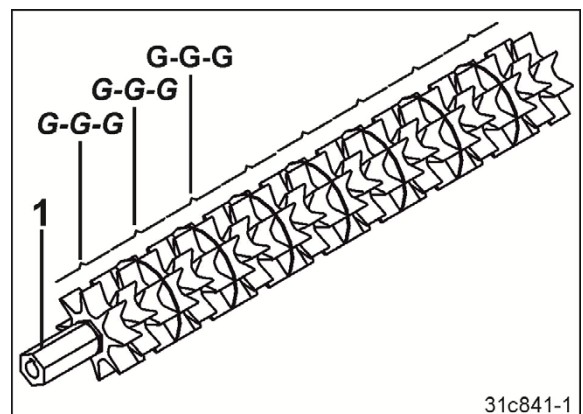


Wanneer het nodig is, de zaaiwielen te vervangen, dan wordt de zaaias uit de doseerunit getrokken. De zaaiwielen kunnen afzonderlijk op de zaaias worden vervangen. Gemakkelijker is om een tweede zaaias met de juiste zaaiwielen uit te rusten. De zaaiassen worden dan eenvoudig gewisseld.

4.1.1.1 Zaaias met grofzaaiwielen G-G-G

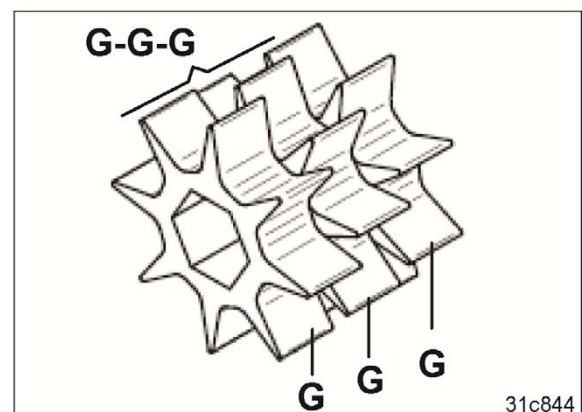
De zaaias (1) met 8 grofzaaiwielen G-G-G wordt gebruikt bij zaaigoed

- met grote korrel,
- met grote afgifte, bijv. gras en graan.



Het grofzaaiwiel G-G-G bestaat uit

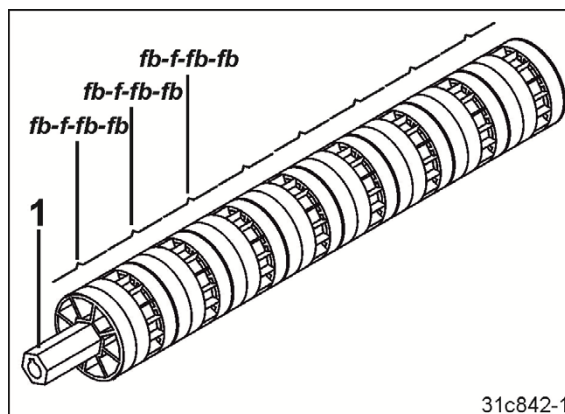
- 3 grofzaaiwielen G.



4.1.1.2 Zaaias met fijnzaaiwielen fb-f-fb-fb

De zaaias (1) met 8 fijnzaaiwielen fb-f-fb-fb wordt toegepast bij zaaigoed

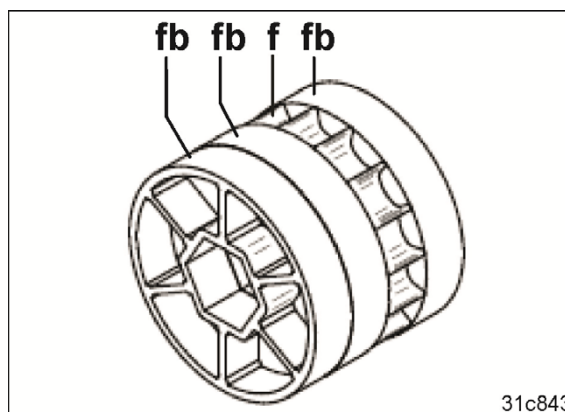
- met kleine korrel
- met kleine afgifte, bijv. mosterd en boekweit.



31c842-1

Het fijnzaaiwiel fb-f-fb-fb bestaat uit

- 1 fijnzaaiwiel f
- 3 blinde fijnzaaiwielen fb.
Blindzaaiwielen doseren geen zaaigoed.



31c843



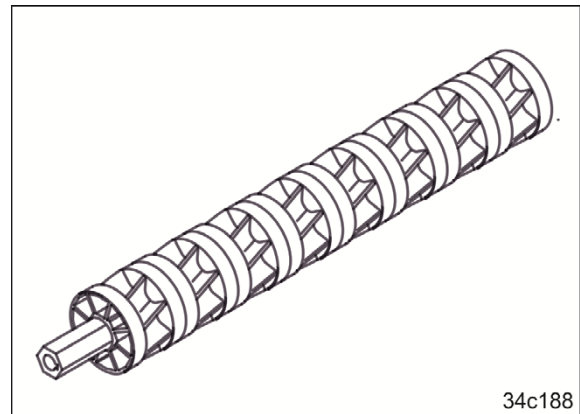
Voor een storingsvrij transport, fijnzaaigoed tot 12 kg/min zaaien, met GreenDrill op

- Catros 7/8/9003-2TX
- Cenius 4/5/6/7003-2TX
- Certos 4/5/6/7001-2TX.

4.1.1.3 Zaaias met zaaiwielen Flex 20

De zaaias met 8 zaaiwielen Flex 20 wordt gebruikt bij zaigoed

- Erwtten
- Bonen.

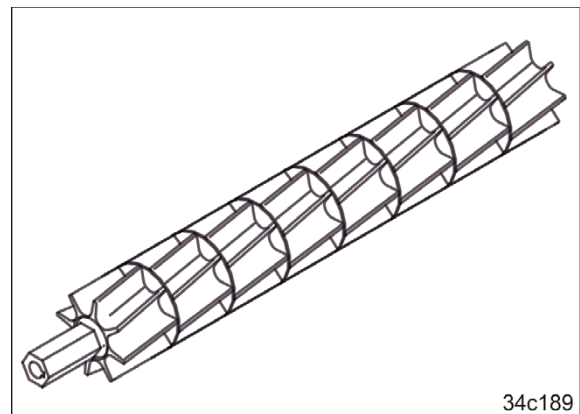


34c188

4.1.1.4 Zaaias met zaaiwielen Flex 40

De zaaias met 8 zaaiwielen Flex 40 wordt gebruikt bij zaigoed

- Erwtten
- Bonen.

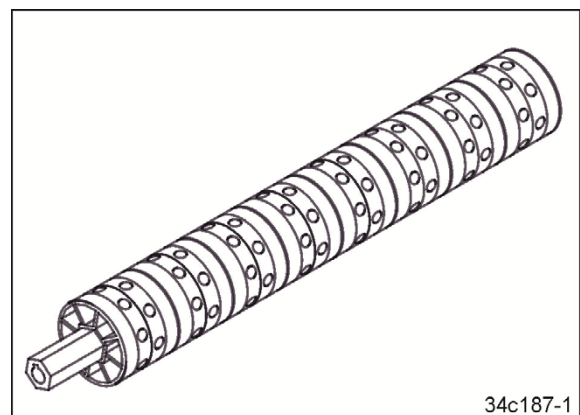


34c189

4.1.1.5 Zaaias met zaaiwielen fb-efv-efv-fb

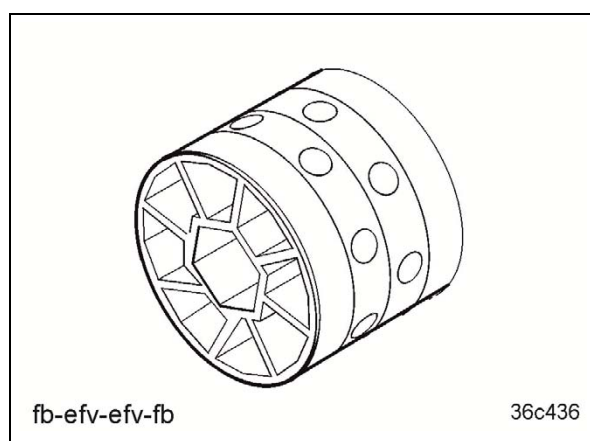
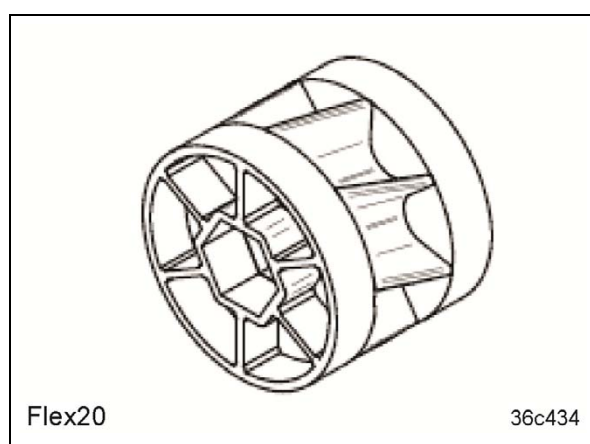
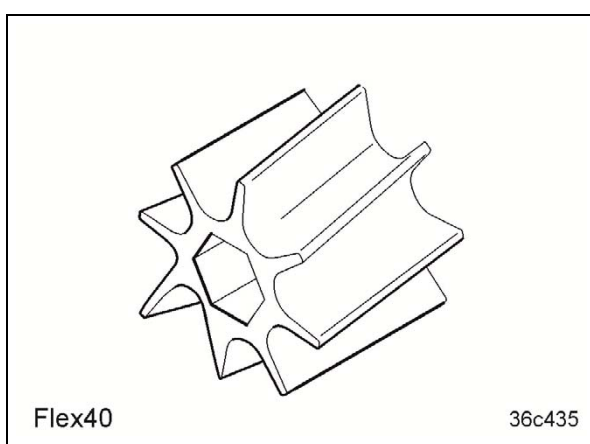
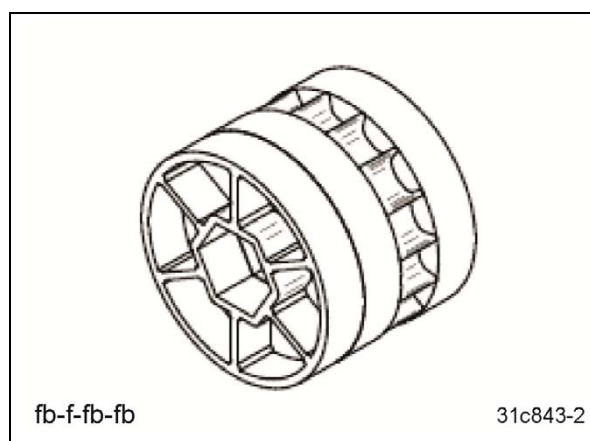
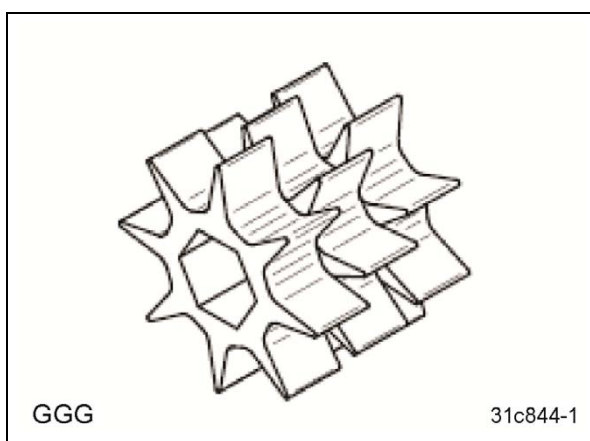
De zaaias met 8 zaaiwielen fb-efv-efv-fb wordt gebruikt bij zaigoed

- Koolzaad
- Mosterd.



34c187-1

4.1.1.6 Tabel zaaiwielen



4.1.2 Zaaistoerental

Bedieningsterminal 3.2

Een elektromotor drijft de zaaïas aan. De bij het kalibreren gekozen werksnelheid moet altijd worden aangehouden, want het bij het kalibreren bepaalde toerental van de zaaïas verandert niet.

Bedieningsterminal 5.2

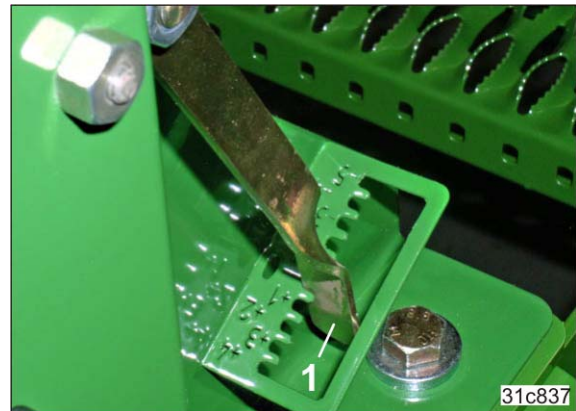
Een elektromotor drijft de zaaïas aan. Wanneer de bedieningsterminal op de 7-polige tractorsignaalcontactdoos met snelheidssensor is aangesloten of de machine met een radarapparaat of GPS-apparaat is uitgerust, wordt het toerental van de zaaïas automatisch op de werksnelheid aangepast. De zaaïhoeveelheid [kg/ha] blijft ook bij verschillende werksnelheden altijd gelijk.

4.1.3 Bezem

Boven de zaaïwielen is een bezem bevestigd. De bezem kan met een hendel (1) op een schaal tussen +4 en -5 worden ingesteld.

Stand bezemhendel

- bij goed stromend fijnzaaigoed iets in minus.
- bij groot zaaigoed iets in plus.



Door het verstellen van de hendel kan de afgifte van het zaaigoed fijner worden gedoseerd.

Schaalwaarde -1 tot -5:

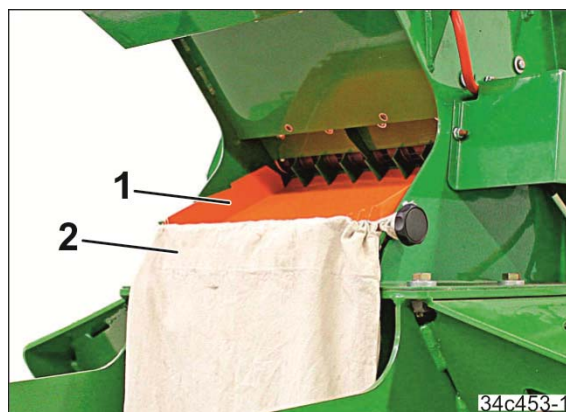
De bezem wordt met de hendel tegen de zaaïwielen gedrukt. De afgifte wordt iets verminderd.

Schaalwaarde +1 tot +4:

De bezem wordt met de hendel van de zaaïwielen afgetild. De afgifte wordt iets verhoogd.

4.1.4 Kalibratie

Bij het kalibreren en voor het legen van de zaaigoedtank valt het zaaigoed via de glijgoot (1) in de opvangzak (2).



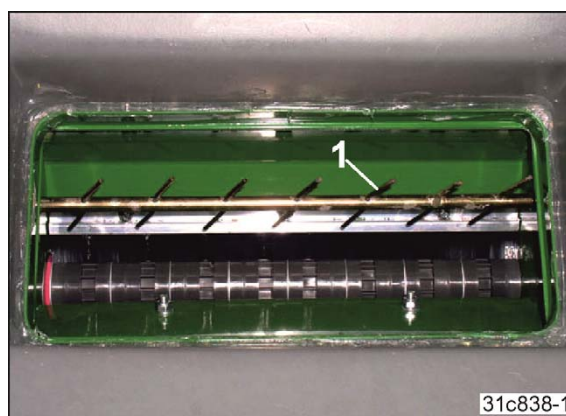
De kalibratie altijd uitvoeren

- bij het eerste gebruik;
- bij het wisselen van soorten;
- bij dezelfde soort maar verschillende toestand en specifiek gewicht
- na het vervangen van de zaaiewielen
- als de zaaigoedtank sneller/langzamer dan verwacht leeg raakt. De werkelijke afgifte komt dan niet overeen met de bij het kalibreren bepaalde strooihoeveelheid.
- bij verandering van de werksnelheid (niet nodig met terminal 5.2 en aansluiting op de 7-polige signaalcontactdoos van de tractor of het radar- of GPS-apparaat).

4.2 Roeras

De draaiende roeras (1) voorkomt, dat bij het zaaien van zaaigoed met veel kaf en zeer licht zaaigoed, bijv. gras, storingen in het zaaien optreden door opstuwung van het zaaigoed in de zaaigoedtank.

Bij goed nastromend zaaigoed is het draaien van de roeras niet nodig.



4.3 Turbine

De turbine genereert een luchtstroom, die het te doseren product naar de botsplaten transporteert. Met een toenemend turbineseerental wordt de luchtstroom krachtiger.

Voor een optimale verdeling van het zaaigoed is een krachtige luchtstroom nodig. Een te sterke luchtstroom kan het zaaigoed op de botsplaten beschadigen. Een te zwakke luchtstroom heeft verstopping in de zaaileidingslangen tot gevolg.

De turbine wordt aangedreven door een elektromotor of een hydromotor.

4.3.1 Elektrische turbine-aandrijving

Wanneer uw machine met de elektrische turbine-aandrijving is uitgerust, dient de bedieningsterminal

- voor het in- en uitschakelen van de elektrische turbine-aandrijving en,
- voor het instellen van het turbineseerental
 - met bedieningsterminal 3.2, zie hoofdstuk "Turbineseerental instellen", pagina 55
 - met bedieningsterminal 5.2, zie hoofdstuk "Turbineseerental instellen", pagina 80.

Neem het voorlopige turbineseerental uit de tabel.

De tabelwaarden zijn richtwaarden en afhankelijk van de/het

- Zaaigoed (korrelgrootte en gewicht)
- Afgifte
- Werkbreedte
- werksnelheid.

Werkbreedte	Zaad met	
	Grofzaaiwielen	Fijnzaaiwielen
3,0 m	3000-3100	1400-2900
6,0 m	3400-3500	1550-3300
12,0 m	4200-4300	1650-4000
	Turbineseerental [min-1]	

Stel het turbineseerental in op de tabelwaarde en controleer het strooibeeld op het veld. Optimaliseer het strooibeeld door aanpassen van het turbineseerental.

Het turbineseerental verandert niet bij een veranderende werksnelheid. Om te waarborgen dat het strooibeeld tijdens het werken niet verandert, houdt u het gekozen turbineseerental constant.

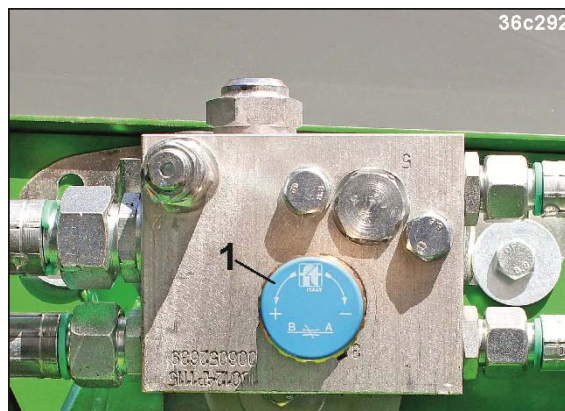
4.3.2 Hydraulisch aangedreven turbine

Wanneer uw machine met de hydraulische turbine aandrijving is uitgerust, geeft de bedieningsterminal aan, of de turbine in- of uitgeschakeld is. Bij ingeschakelde turbine brandt de rode controlelamp boven de toets . De toets heeft geen functie bij hydraulische turbine aandrijving.

Het turbinetoerental wordt niet getoond.

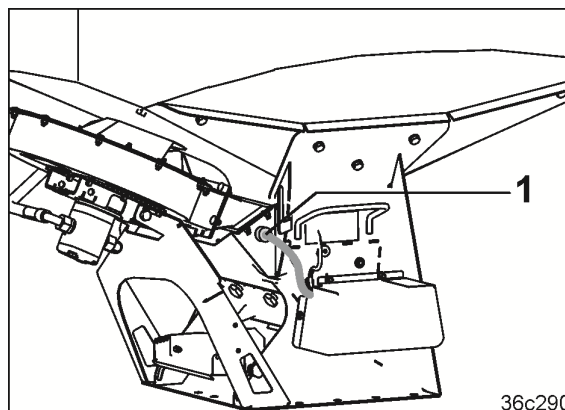
De tractorregelenheid is bedoeld voor het in- en uitschakelen van de turbine. Met de stroomregelklep van de tractor wordt het turbinetoerental ingesteld.

Wanneer de tractor geen stroomregelklep heeft, wordt het turbinetoerental met het regelventiel (1) van de GreenDrill ingesteld.



Om te zorgen dat de zaaias alleen bij draaiende turbine kan worden ingeschakeld, wordt de schakelstand van de turbine door een druksensor (1) afgevraagd.

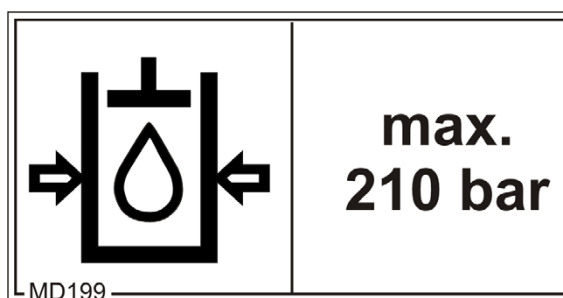
Voorkomen wordt, dat de zaaias bij stilstaande turbine kan worden ingeschakeld en verstoppingen in de zaaileidingsslangen kan optreden.



De volgende maximale waarden niet overschrijden:

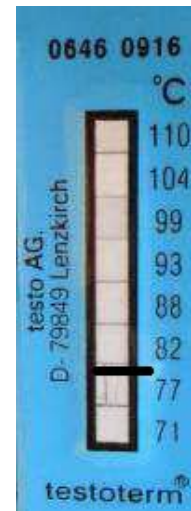
Bedrijfsdruk van het hydraulisch systeem	max. 210 bar
Turbine hydraulische olietemperatuur	max. 80°C
Oliecapaciteit (tractorpompcapaciteit)	max. 80 l/min.

Hogere oliecapaciteiten kunnen de maximaal toegestane hydraulische turbine-olietemperatuur overschrijden.



Een meetstrook met schaalverdeling toont de behuizingstemperatuur [°C] van de hydromotor.

Met een toenemende temperatuur (van 71 °C tot 110 °C) verkleurt de schaalverdeling naar zwart.



4.3.3 GreenDrill GD500-D zonder turbine aandrijving

De GreenDrill GD500-D heeft geen turbine. De luchtstroom voor de GreenDrill GD500-D wordt door de turbine van de draagmachine gegenereerd.

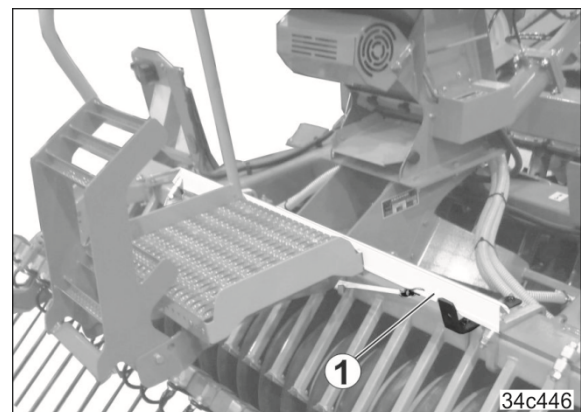
Het turbinetoerental is afhankelijk van de draagmachine. Het turbinetoerental instellen, zoals in de handleiding van de draagmachine staat beschreven.

4.4 Beschermstrip voor de verkeersveiligheid van de draagmachine

Bij de levering af fabriek kunnen de houders voor de beschermstrip voor de verkeersveiligheid anders zijn gemonteerd dan in de handleiding van uw draagmachine staat beschreven.

Wanneer u de GreenDrill naderhand aan de hand van de montagehandleiding op de draagmachine bevestigt, kan het omzetten van de houders voor de beschermstrip voor de verkeersveiligheid nodig zijn.

Getoond is de verzette parkeerpositie van de beschermstrip (1) bij starre machines Cenius en Catros met aangebouwde GreenDrill.



5 Instellingen voor inbedrijfname



GEVAAR

Gevaar voor bekneld raken, schuren, snijden, afsnijden, vastgrijpen, opwickelen, naar binnen trekken, vastgrijpen en stoten door

- onbedoeld zakken van de door de 3-puntshydraulica van de tractor opgeheven machine.
- onbedoeld zakken van opgeheven, onbeveiligde onderdelen van de machine.
- onbedoeld starten en weggrollen van de tractor/machine combinatie.

Vóór werkzaamheden aan de machine

- de combinatie uitklappen (indien nodig)
- de componenten van de machine uitschakelen
- wacht de stilstand van de machine af
- de combinatie op een stevige vlakke ondergrond plaatsen
- de bedieningsterminal uitschakelen.
Gevaar voor ongevallen door onbedoeld in beweging zetten van de doseerunit of andere machinecomponenten door radarimpuls.
- Trek de handrem aan, zet de tractormotor af en trek de contactsleutel uit het slot.
- Tractor en machine tegen onbedoeld starten en weggrollen beveiligen.
- Ga nooit onder een opgelichte, niet-beveiligde machine.
- Monteer de veiligheidsvoorzieningen die u vóór de reinigings-, service en onderhoudswerkzaamheden heeft verwijderd.
- Vervang defecte veiligheidsvoorzieningen door nieuwe.



GEVAAR

Gevaar voor bekneld raken, snijden, vastgrijpen, naar binnen trekken en stoten vanwege het ontbreken van verkeers- en gebruiksveiligheid.

Vóór elke inbedrijfstelling moeten de machine en de tractor op verkeers- en bedrijfsveiligheid worden gecontroleerd.



GEVAAR

Adem het giftige stof van ontsmettingsmiddel niet in en laat het niet in contact komen met het lichaam.

Bij het vullen en leegmaken van de zaaigoedtank bij het kalibreren en verwijderen van ontsmettingsmiddelstof, bv. met perslucht, draagt u een beschermend pak, een veiligheidsmasker, een veiligheidsbril en handschoenen.

**WAARSCHUWING**

Volg tijdens het werk van de machine de veiligheidsaanwijzingen op

- in deze handleiding
- in de handleiding van de draagmachine.

**VOORZICHTIG**

Bij een draaiende turbine nooit de zaaigoedtankdeksel en de deksel van de doseerunit openen. Zaaigoed ontsnapt dan ongecontroleerd.

De zaaigoedtank en de doseerunit vormen een gesloten systeem onder druk.



Lekkages in het gesloten systeem kunnen de zaaihoeveelheid veranderen.

5.1 Ladder van de GreenDrill uit- en inklappen

Gebruik voor het vullen en instellen van de GreenDrill het standaard aanwezige platform van de draagmachine. Wanneer de GreenDrill via het platform van de draagmachine niet bereikbaar is, heeft de GreenDrill een eigen platform met ladder. Dit hoofdstuk geeft algemene aanwijzingen, die u bij het in- en uitklappen van de ladder moet aanhouden.

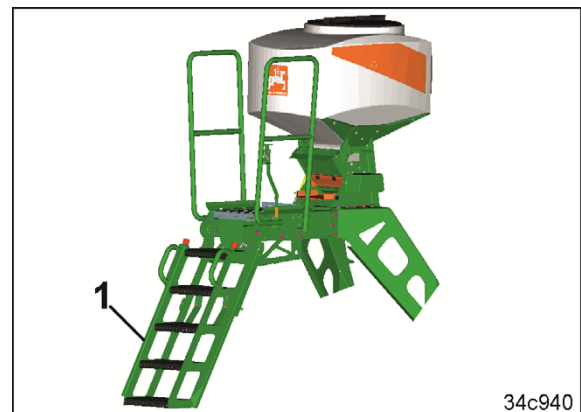
5.1.1 Ladder uitklappen



De ladder alleen voor het vullen en instellen van de GreenDrill uitklappen.

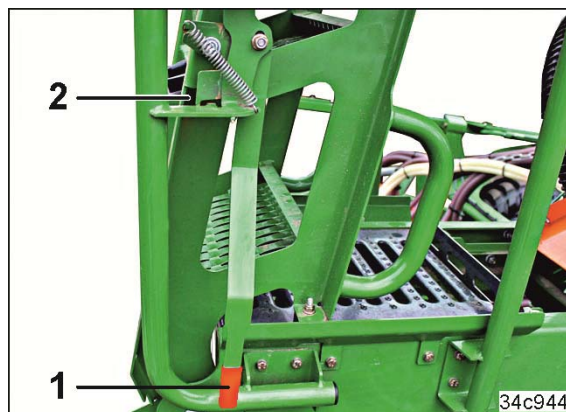
Wanneer de ladder niet wordt gebruikt, moet deze worden ingeklapt, om botsingen te voorkomen tijdens het werk of het rijden op de weg.

1. De draagmachine in werkstand zetten.
2. Trek de handrem aan, zet de tractormotor af en trek de contactsleutel uit het slot.
3. De ladder (1) ontgrendelen en uitklappen.



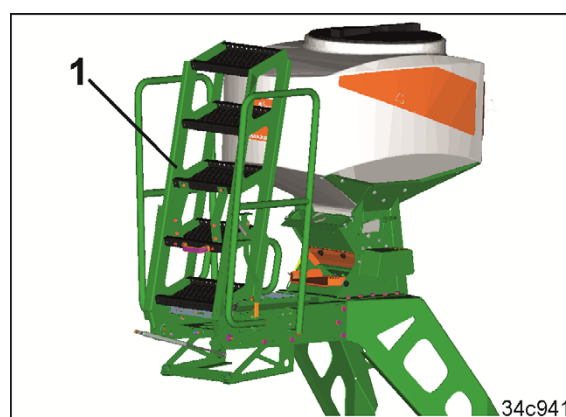
Instellingen voor inbedrijfname

- 3.1 De ladder aan de greep vasthouden en aan de hendel (1) trekken. Een grendel (2), die de mechanische transportvergrendeling van de ladder is, wordt daardoor losgemaakt.
- 3.2 De ladder uitklappen.



5.1.2 Ladder inklappen

1. De ladder (1) inklappen. Let erop, dat de ladder in de mechanische transportvergrendeling borgt.



GEVAAR

Een grendel (1) is de mechanische transportvergrendeling van de ladder.

Controleer de correcte positie van de grendel (1) na het inklappen van de ladder.



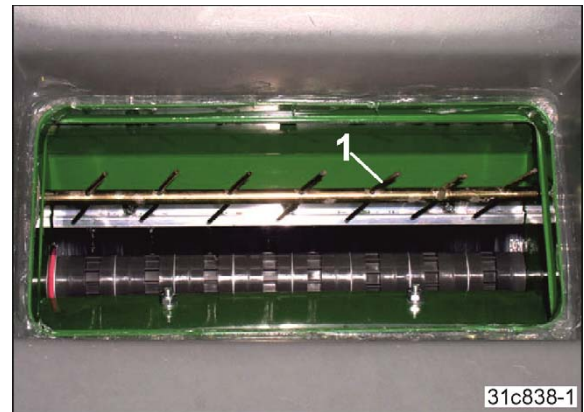
5.2 Roerasaandrijving uitschakelen

1. De bedieningsterminal uitschakelen.



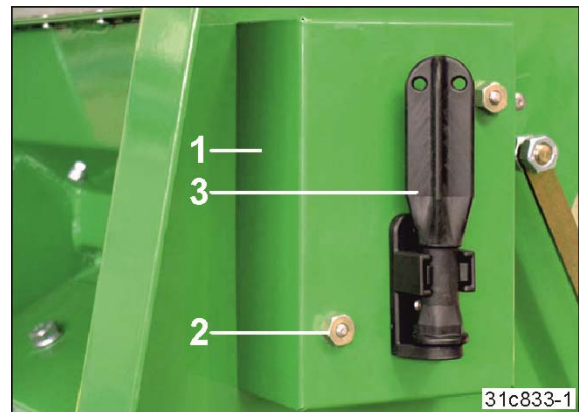
De roeras (1) moet bij zaaigoed meedraaien,

- dat neigt naar brugvorming
- dat zeer licht is, bv. gras.

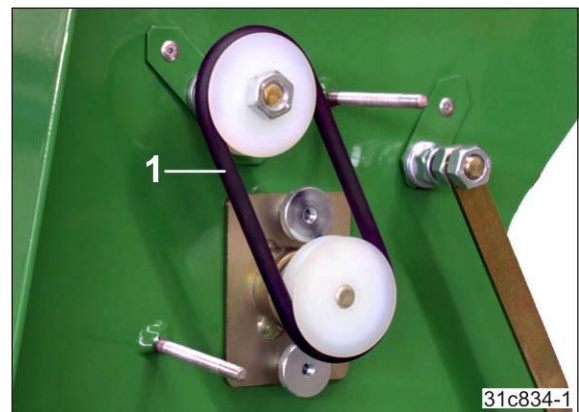


2. De afdekkap (1) verwijderen.

- 2.1 2 zeskantmoeren (2) met de steeksleutel (3) losdraaien en verwijderen.

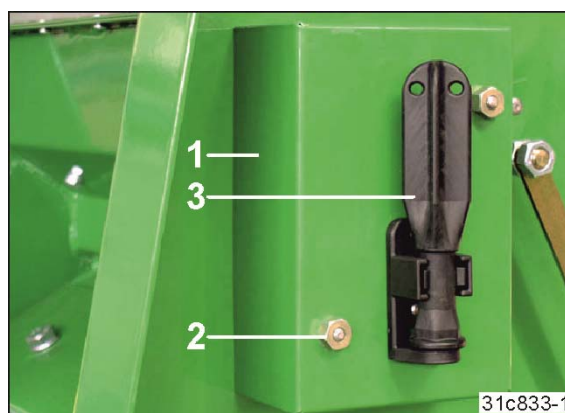


3. Verwijder de ronde riem (1).
De roeras wordt via de ronde riem door de zaais aangedreven.
4. De afdekkap monteren.

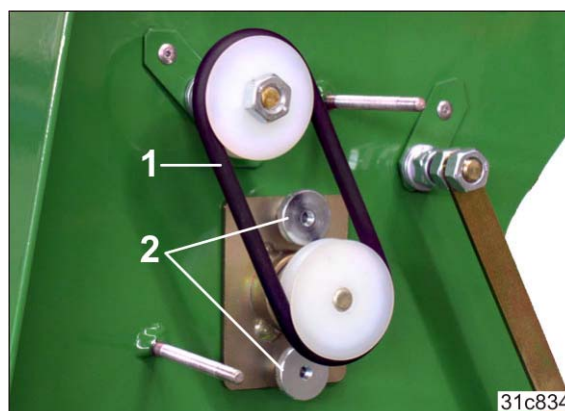


5.3 Zaaias vervangen

1. De bedieningsterminal uitschakelen.
2. De zaaigoedtank leegmaken.
3. De afdekkap (1) verwijderen.
 - 3.1 2 zeskantmoeren (2) met de steeksleutel (3) losdraaien en verwijderen.



4. Verwijder de ronde riem (1).
5. Draai de kartelmoeren (2) los.

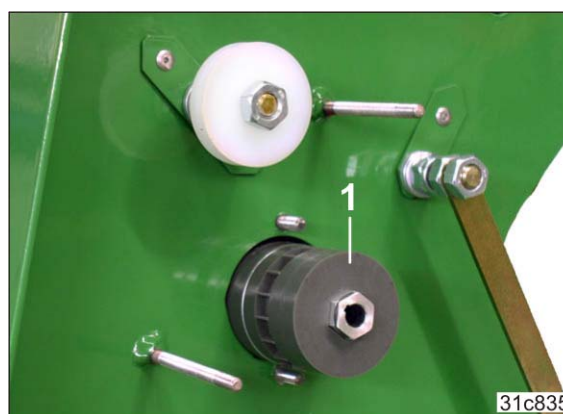


6. Verwijder de afdekplaat en trek de zaaias (1) eruit.
7. Zie de zaaitabel voor de benodigde zaaiwielen (zie hoofdstuk 9, pagina107).

Montage van de zaaias gebeurt in omgekeerde volgorde.



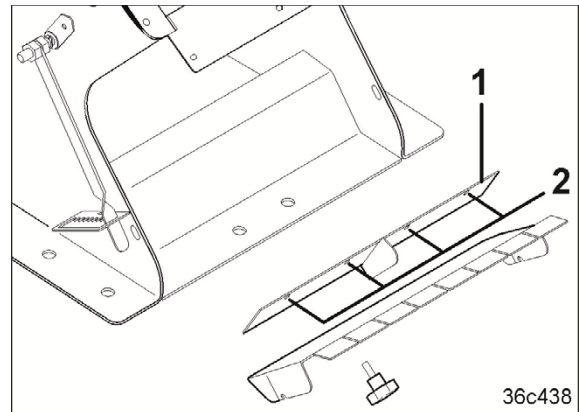
De aanwezige zaaias kan na het ombouwen van de zaaiwielen weer worden ingebouwd. Eenvoudiger is de inbouw van een tweede zaaias, die al met de benodigde zaaiwielen is uitgevoerd.



5.4 Zaad met Flex-zaaiwielen

Voor voorzichtig te behandelen zaad van groot zaaigoed, zoals bijv. erwten en veldbonen, worden de elastische Flex-zaaiwielen gebruik (zie hoofdstuk Zaaitabellen, pagina 107).

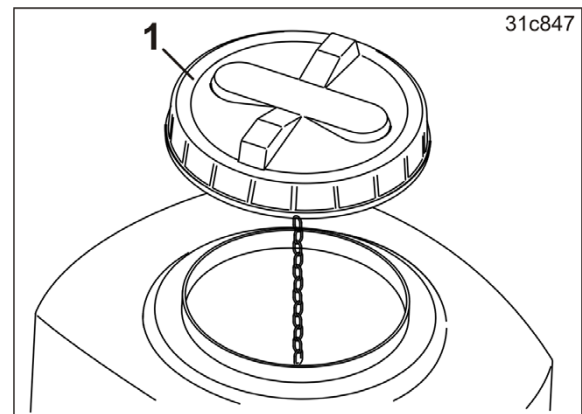
Om te zorgen dat de Flex-zaaiwielen niet beschadigd raken, moet de luchtplaat (1) worden verwijderd. De luchtplaat is bevestigd met 4 Torx-schroeven M6x12 (TX30).



5.5 Zaaigoedtank vullen

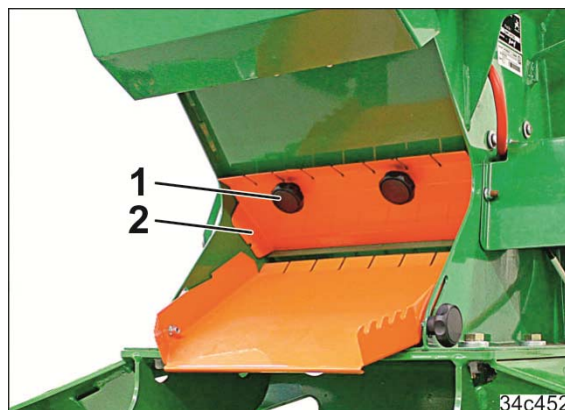
Het deksel van de zaaigoedtank (1) heeft een schroefsluiting.

1. De bedieningsterminal uitschakelen.
2. Open het zaaigoedtankdeksel en vul de zaaigoedtank langzaam. Overschrijd het nominale volume niet.
3. Sluit de zaaigoedtank luchtdicht af door het vastdraaien van het zaaigoedtankdeksel.

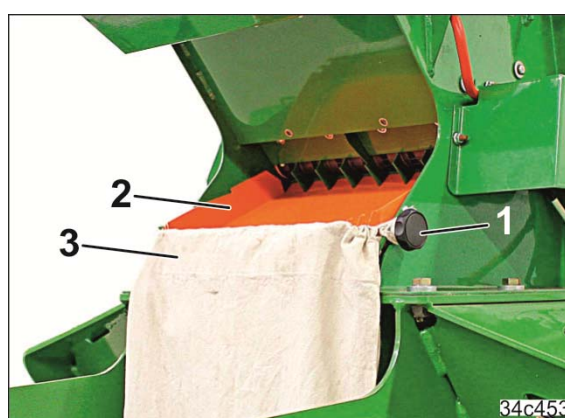


5.6 De machine voorbereiden voor kalibreren of voor leegmaken van de zaaigoedtank

1. De stergreep (1) losmaken en de afdraaiplaat (2) verwijderen.



2. De stergreep (1) losmaken, de goot (2) omhoog schuiven en weer bevestigen.
3. De opvangzak (3) op de glijgoot bevestigen voor het opvangen van het zaaigoed.



4. De kalibratie uitvoeren zoals beschreven, met
 - o bedieningsterminal 3.2 (zie hoofdstuk 6.4, pagina 54)
 - o bedieningsterminal 5.2 (zie hoofdstuk 7.6, pagina 69).
5. Maak de zaaigoedtank leeg, zoals beschreven in hoofdstuk
 - o bedieningsterminal 3.2 (zie hoofdstuk 6.9, pagina 57)
 - o bedieningsterminal 5.2 (zie hoofdstuk 7.16, pagina 84).
6. De demontage van de goot vindt in omgekeerde volgorde plaats.

5.7 Hydraulisch aangedreven turbine

Voordat u het turbinetoerental instelt, controleert u de programma-instellingen, zie

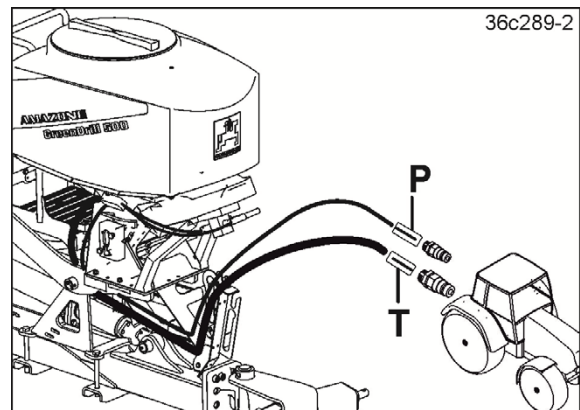
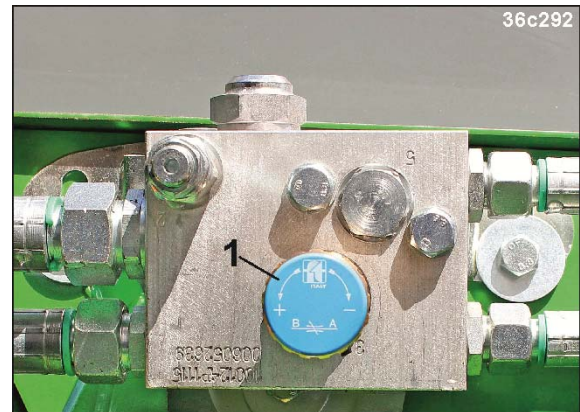
- hoofdstuk 7.20.2, pagina 100
- hoofdstuk 7.20.8, pagina 103
- hoofdstuk 7.20.9, pagina 103

5.7.1 Aansluiting van de hydraulische slangleidingen op de tractor

De GreenDrill heeft een hydraulische stuurblok met regelventiel (1).

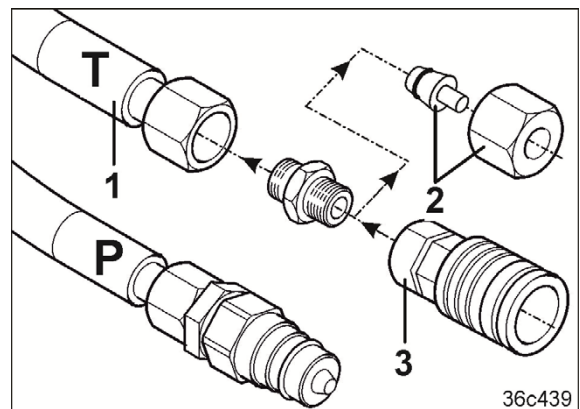
Aangesloten op het hydraulisch stuurblok zijn

- 2 hydraulische leidingen naar de hydraulische turbinemotor en
- 2 hydraulische slangleidingen naar de tractor. De hydraulische slangleidingen zijn gemarkeerd met P (rood) en T (geel).



Controleer, of de geel gemarkeerde retourleiding (1) een afsluitplug (2) heeft.

De afsluitplug (2) verwijderen en de los meegeleverde koppelingsmof (3) op de retourleiding bevestigen.



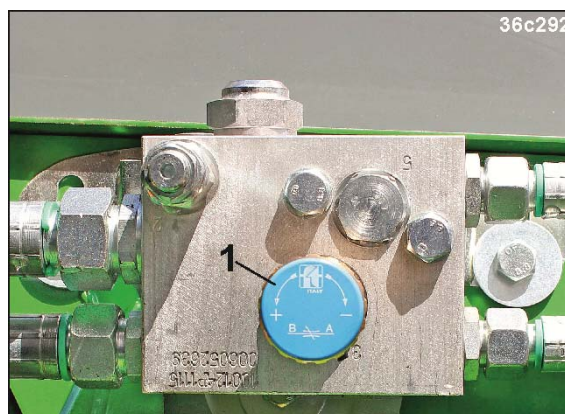
Instellingen voor inbedrijfname

Sluit de hydraulische slangleidingen als volgt op de tractorhydraulica aan:

Drukleiding met markering P (rood)	Aansluiting op enkelwerkende tractorregeleenheid met voorrang.
Retourleiding met markering T (geel)	Aansluiting op een drukloze tractoraansluiting met directe toegang tot het reservoir met hydraulische olie. Het volume van de tractorolietank moet minimaal tweemaal de oliepompcapaciteit zijn. Grote oliestromen in combinatie met kleine olietanks leiden tot snelle opwarming van de hydrauliekolie. De druk in de olieretour mag maximaal 10 bar zijn. Sluit de retourleiding niet aan op een tractorregeleenheid, zodat de stuwdruk van 10 bar niet wordt overschreden.
Belangrijk	Aansluiting op de tractor: Eerst de retourleiding, dan de drukleiding aansluiten. Afkoppelen van de tractor: Eerst de drukleiding, dan de retourleiding afkoppelen.

5.7.2 Turbinetoerental instellen bij tractoren met stroomregelklep

1. De stroomregelklep van de tractor sluiten.
2. Het regelventiel (1) van de GreenDrill linksom (+) draaien en geheel openen.
3. De tractormotor op toepassingstoerental brengen.
4. De turbine op het gewenste turbinetoerental instellen.
 - 4.1 Met de stroomregelklep van de tractor de oliehoeveelheid langzaam laten toenemen.
 - 4.2 Het strooibeeld op het veld controleren.
 - 4.3 Het strooibeeld door aanpassen van het turbinetoerental optimaliseren.

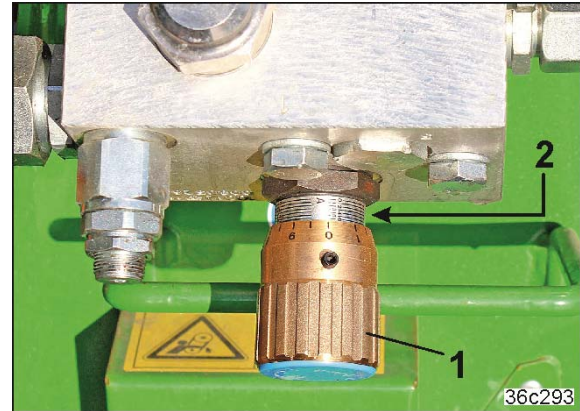


5.7.3 Turbinetoerental instellen bij tractoren zonder stroomregelklep



Het regelventiel (1) van het hydraulische stuurblok voor het bedienen van de tractorregeleenheid sluiten om schade door te snel draaien van de turbine te voorkomen.

1. Het regelventiel (1) van de GreenDrill sluiten.
 - 1.1 Het regelventiel (1) van de GreenDrill tot aan de aanslag rechtsom (-) draaien.
2. De tractormotor op toepassingstoerental brengen.
3. Het stuurblok met regelventiel (1) onder druk brengen.
 - 3.1 De tractorregeleenheid bedienen.
4. De turbine op het gewenste turbinetoerental instellen.
 - 4.1. De schaalwaarde (2) uit de volgende tabel nemen.



Werkbreedte	3,0m	6,0m	12,0m	
Schaalwaarde	3	4	max.	Normaal zaad
	2	3	4	Fijn zaigoed

- 4.2. De schaalwaarde (2) op het regelventiel (1) instellen.
- 4.2 Het strooibeeld op het veld controleren.
- 4.3 Het strooibeeld door aanpassen van het turbinetoerental optimaliseren.

6 GreenDrill-bedieningsterminal 3.2



- (1) GreenDrill-bedieningsterminal 3.2
- (2) Houder voor bedieningsterminal
- (3) Stroomkabel voor 3-polige tractorcontactdoos (12 V).

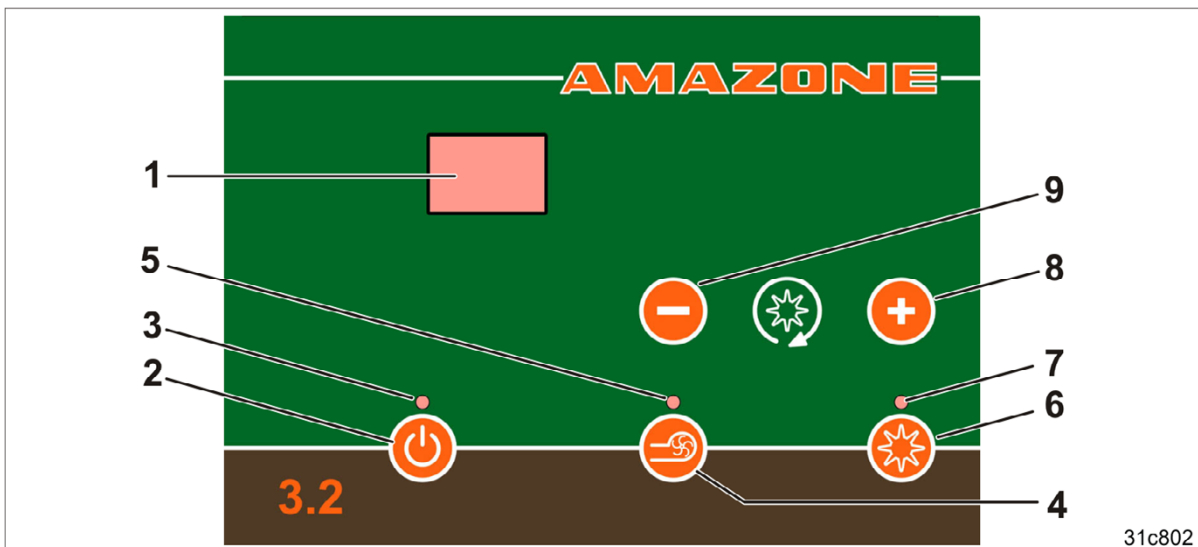


- (1) Stekker (3-polig) voor stroomvoorziening
- (2) Signaalstekker (6-polig) voor machinekabel
De machinekabel verbindt de bedieningsterminal met de GreenDrill.
- (3) Zekering 30 A



Bescherm de stekker van de machinekabel tegen vocht wanneer deze niet wordt gebruikt. Afdekkap stekker gebruiken.

6.1 Bedieningselementen



- | | |
|---|--|
| (1) Display | (6) Zaaiaas in-/uitschakelen |
| (2) On/Off-toets | (7) De controlelamp brandt bij draaiende zaaiaas |
| (3) De controlelamp brandt bij ingeschakelde bedieningsterminal | (8) Zaaiaastoerental verhogen |
| (4) Elektrische turbine-aandrijving in- en uitschakelen | (9) Zaaiaastoerental verlagen |

De toets heeft geen functie bij hydraulische turbine-aandrijving

- (5) De controlelamp brandt bij ingeschakelde turbine.

Met hydraulische turbine-aandrijving is als optie een druksensor nodig, zie hoofdstuk "Hydraulisch aangedreven turbine", pagina 38

6.2 Inbedrijfstelling bedieningsterminal 3.2

6.2.1 Bedieningsterminal inschakelen

1. Houd personen op minimaal 10 meter afstand van de machine.
2. Druk op toets 
 - de controlelamp boven de toets brandt
 - de bedieningsterminal is ingeschakeld
 - het 2-regelig display toont
 - o de apparaatversie,
 - o daarna het laatst ingestelde zaaiastorerental, bijv. 50%.

De zaaiasmotor en de turbinemotor draaien niet.




De bedieningsterminal schakelt na 1,5 uur uit, wanneer binnen deze tijd geen toets wordt ingedrukt en de zaaias is uitgeschakeld.

6.2.2 Bedieningsterminal uitschakelen



Schakel bij het beëindigen van de werkzaamheden eerst de zaaias uit, dan de turbine en ten slotte de bedieningsterminal.

1. Druk op toets 
 - de controlelamp boven de toets gaat uit,
 - de bedieningsterminal is uitgeschakeld.
2. De stekker van de voedingskabel voor de bedieningsterminal uit de contactdoos trekken.



Na het uitschakelen van de bedieningsterminal, de stekker van de voedingskabel voor de bedieningsterminal uit de contactdoos trekken.

6.3 Zaaiastoeental bepalen

Voor het zaaien van de gewenste zaaihoeveelheid neemt u het benodigde zaaiastoeental [%] uit de zaaitabellen (vanaf pagina 107).

Voorbeeld:

Zaaigoed:..... koolzaad
Gewenste afgifte: 20,2 [kg/ha'] = 1,62 [kg/min]
Rijsnelheid 12,0 [km/h]
Werkbreedte 4,0 [m]
Zaaias met zaaiwielen:..... fb-f-fb-fb
Zaaiastoeental:..... 50 [%]

Omrekening afgifte [kg/ha] in [kg/min]

De zaaitabel bevat de gewenste afgifte [kg/min]. De volgende formule is bedoeld voor het omrekenen van de afgifte [kg/ha] in afgifte [kg/min]. De gebruikte waarden komen uit ons voorbeeld (zie boven).

$$\text{Zaaihoeveelheid [kg/min]} = \frac{\text{afgifte [kg/ha]} \times \text{rijsnelheid [km/h]} \times \text{werkbreedte [m]}}{600}$$




$$\text{Afgifte [kg/min]} = \frac{20,2 \text{ [kg/ha]} \times 12,0 \text{ [km/h]} \times 4,0 \text{ [m]}}{600} = 1,62 \text{ [kg/min.]}$$

6.4 Kalibratie



Schakel de turbinemotor en de zaaiasmotor uit.

De turbine kan niet worden ingeschakeld bij het kalibreren.

1. Breng de machine in gereedheid voor het kalibreren (zie hoofdstuk 5.6, pagina 46).
2. Controleer, of de juiste zaaiwielen zijn gemonteerd.
3. Vul de zaaigoedtank (zie hoofdstuk 5.5, pagina 45).
4. Stel de bezem op het zaaigoed in (zie hoofdstuk 4.1.3, pagina 35).
5. Bepaal het zaaiastoeental (zie hoofdstuk 6.3, pagina 53).
6. de bedieningsterminal inschakelen (zie hoofdstuk 6.2.1, pagina 52).
7. Het vastgestelde zaaiastoeental (bijv. 50 [%]) met behulp van de toetsen  in de bedieningsterminal invoeren.
8. Start de kalibratie:
Toets  indrukken, vasthouden en toets  indrukken
→ De zaaias draait exact één minuut lang.
9. Weeg de bij het kalibreren opgevangen hoeveelheid zaaigoed en vergelijk dit met de gewenste hoeveelheid zaaigoed.



Voorbeeld:

- Gewenste afgifte: 1,62 kg/min.
- Werkelijke afgifte: 1,46 kg/min. (bij zaaiastoeental 50%).






De werkelijke afgifte is 10% minder dan de gewenste afgifte.
Het zaaiastoeental met 10% tot 55% verhogen.

10. Herhaal de kalibratie totdat de gewenste afgifte is bereikt.



De kalibratie kan voortijdig door indrukken van één van de toetsen  en  worden beëindigd.

6.5 Turbinetoerental instellen (elektrische turbine aandrijving)

1. Toets  2 seconden indrukken.
→ Het display toont knipperend het actuele turbinetoerental.
2. Met de toetsen   het gewenste turbinetoerental invoeren (bijv. 60%).
3. Met de toets  of de toets  de invoer opslaan.
→ Het display toont het actuele zaaiastoeerental.



Het turbinetoerental van de elektrische aangedreven turbine kan ook tijdens het werken, zoals boven beschreven, worden ingesteld.

6.6 Turbinetoerental instellen (hydraulische turbine aandrijving)

Het hoofdstuk "Hydraulisch aangedreven turbine", pagina 47, beschrijft de instelling van het turbinetoerental.

6.7 Aanvang van de werkzaamheden aan het begin van het veld



Schakel de turbine tijdens de werkzaamheden niet uit.

Vóór het begin van de werkzaamheden

1. De zaaigoedtankdeksel sluiten.
2. Controleer of de botsplaten dezelfde afstanden hebben.
3. Controleer of de zaaigoedtransportslangen over de gehele lengte omlaag hangen.

Aanvang van de werkzaamheden

1. Houd personen op minimaal 10 meter afstand van de machine.
2. De tractor starten.
3. Druk op toets 
 - de groene controlelamp boven de toets brandt
 - de bedieningsterminal is ingeschakeld
 - het 2-regelig display toont
 - de apparaatversie
 - daarna het zaaiastoeental [toerental in %].
4. Druk op toets 
 - de rode controlelamp boven de toets knippert
 - de turbine begint met draaien
 - bij het bereiken van het gewenste turbinetoerental gaat het knipperen van de controlelamp over in continu branden.
5. Druk op toets 
 - de groene controlelamp boven de toets brandt
 - de zaaias draait met gewenst toerental
 - het zaaigoed wordt gedoseerd.






Om verstoppingen in de zaalleidingen te voorkomen, kan de zaaias alleen worden ingeschakeld, wanneer de turbine draait.

De toerentallen van zaaias en turbine veranderen niet wanneer de werksnelheid verandert.

6.8 Keren op wendakker

1. Druk op toets 
 - de groene controlelamp boven de toets gaat uit
 - de zaaias blijft staan
 - de turbine draait verder.
2. De draagmachine optillen en keren en weer in werkstand zetten.
3. Starten en toets  indrukken.
 - de groene controlelamp boven de toets brandt
 - de zaaias draait met gewenst toerental
 - het zaaigoed wordt gedoseerd.

6.9 Zaaigoedtank leegmaken

1. De machine voorbereiden voor het legen van de zaaigoedtank (zie hoofdstuk 5.6, pagina46)
2. De bedieningsterminal inschakelen
3. De turbine niet inschakelen.
4. Druk op toets , houd deze ingedrukt en druk op toets 
 - De zaaias draait met maximaal toerental.
5. Druk op toets  zodra de zaaigoedtank leeg is en de zaaiwielen geen zaaigoed meer transporteren.
 - De zaaias blijft staan.



De zaaiasaandrijving kan te allen tijde door indrukken van de toets  worden uitgeschakeld.

6.10 Storingen



GEVAAR

Voor oplossen van een storing

- het hoofdstuk "Storingen" in de handleiding van de draagmachine lezen en aanhouden,
- de combinatie op een stevige vlakke ondergrond plaatsen,
- zaaiaas en turbine van de GreenDrill uitschakelen,
- de GreenDrill-bedieningsterminal uitschakelen.
Gevaar voor ongevallen door onbedoeld in beweging zetten van de turbine of doseerunit.
- Trek de handrem aan, zet de tractormotor af en trek de contactsleutel uit het slot
- Tractor en machine tegen onbedoeld starten en weggrollen beveiligen.

Wanneer na het inschakelen van de bedieningsterminal geen weergave in het display verschijnt, controleert u

- of de stroomkabel goed is aangesloten
 - op de bedieningsterminal
 - in de tractorcontactdoos
- de zekering in de bedieningsterminal
- de kabelaansluiting op de accupolen, wanneer de contactdoos op de tractoraccu is aangesloten.

Bij een systeemstoring

- toont de bedieningsterminal een storingsmelding in gecodeerde vorm (zie tabel, hieronder)
- klinkt een akoestisch signaal.

Storingsmelding	Oorzaak	Storingen oplossen
01	Bedrijfsspanning is te laag	Aantal verbruikers minimaliseren Accu en bekabeling controleren Dynamo controleren
02	Bedrijfsspanning is te hoog	Dynamo controleren
03	Interne stuurspanning is te laag	Neem contact op met de servicepartner
04	Zaaias blokkeert	De bedieningsterminal uitschakelen Vreemde objecten in de omgeving van de zaai- en roeras verwijderen.
05	Zaai-asmotor is stroomloos	Stekker en kabel controleren
06	De zaaiasmotor draait niet <ul style="list-style-type: none">• bij correcte aansluiting• zonder te worden geblokkeerd.	Neem contact op met de servicepartner
07	Turbinemotor is geblokkeerd	De bedieningsterminal uitschakelen Vreemde objecten in de omgeving van de turbine verwijderen.
08	De bekabeling is defect of helemaal niet aangesloten	Stekker en kabel controleren
09	De turbinemotor draait niet <ul style="list-style-type: none">• bij correcte aansluiting• zonder te worden geblokkeerd.	Neem contact op met de servicepartner

6.11 Montage en aansluiting - bedieningsterminal 3.2

6.11.1 Montage van de bedieningsterminal 3.2

1. Bevestig de steun (1) met 2 bouten in de tractorcabine.
2. De steun kan worden gebogen om het display optimaal te kunnen aflezen.
3. Steek de bedieningsterminal op de steun in de tractorcabine.



6.11.2 GreenDrill via de machinekabel op de bedieningsterminal aansluiten

De machinekabel verbindt de bedieningsterminal met de GreenDrill.

De machinekabel op de 6-polige signaalcontactdoos (1) van de bedieningsterminal aansluiten.



Berg de overtollige kabel in de cabine op.
Rol de kabel niet op tot een spoel.

6.11.3 Stroomvoorziening

6.11.4 Tractor met normcontactdoos (3-polig)

Sluit de stroomkabel (1) op de bedieningsterminal en op de 3-polige normcontactdoos in de tractorcabine aan.



Sluit de 12 V-voeding nooit aan op de contactdoos van de sigarettenaansteker.



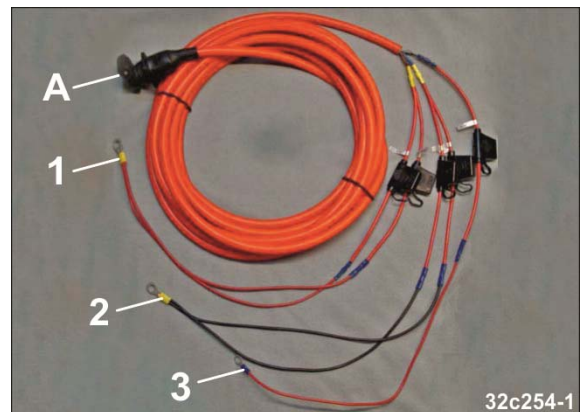
6.11.5 Tractor zonder normcontactdoos (3-polig)

Wanneer de tractor geen 3-polige normcontactdoos heeft, moet uw tractor in een vakwerkplaats van de accuaansluitkabel worden voorzien. De accuaansluitkabel heeft een 3-polige normcontactdoos (A).

Laat de 3-polige normcontactdoos (A) van de accuaansluitkabel in de tractorcabine installeren.

De kabeluiteinden van de accuaansluitkabel als volgt aansluiten:

Nr.	Kleur	Aansluiting
1	Rood	Accu-pluspool
2	Zwart	Accu-minuspool
3	Rood	Klem contactplus



Nooit een accuoplaadapparaat samen met de bedieningsterminal gebruiken.

6.12 Programmering door uw AMAZONE-servicepartner

In dit hoofdstuk wordt de programmering van de machineconfiguratie in de bedieningsterminal 3.2 getoond. Laat de programmering door uw AMAZONE-servicepartner uitvoeren.








Voor elke instelling, eerst de zaaiasmotor en dan de turbinemotor uitschakelen.

6.12.1 Turbineaandrijving

Instelling in programma:

Instelling bij elektrische turbineaandrijving:..... ON

Instelling bij hydraulische turbineaandrijving: OF

1. De bedieningsterminal uit- en weer inschakelen (zie pagina 52).
2. Toets  bij het inschakelen ingedrukt houden en tegelijkertijd op de toets  drukken. Het programma opent bij het loslaten van de toetsen.
3. De toets  zo vaak indrukken, tot in het display de gewenste instelling (ON of OF) verschijnt.
4. De programmering met de toets  of  opslaan en het programma verlaten.

6.12.2 Keuze zaaiasreductormotor

Instellingen in het programma:

Instelling bij GreenDrill met 8 uitlopen: 8

Instelling bij GreenDrill met 16 uitlopen: 16

1. De bedieningsterminal uit- en weer inschakelen (zie pagina 52).
2. Toets  bij het inschakelen ingedrukt houden en tegelijkertijd op de toets  drukken. Het programma opent bij het loslaten van de toetsen.
3. De toets  zo vaak indrukken, tot in het display de gewenste instelling (8 of 16) verschijnt.
4. De programmering met de toets  of  opslaan en het programma verlaten.

7 GreenDrill-bedieningsterminal 5.2



- (1) GreenDrill-bedieningsterminal 5.2
- (2) Houder voor bedieningsterminal
- (3) Stroomkabel voor 3-polige tractorcontactdoos (12 V)

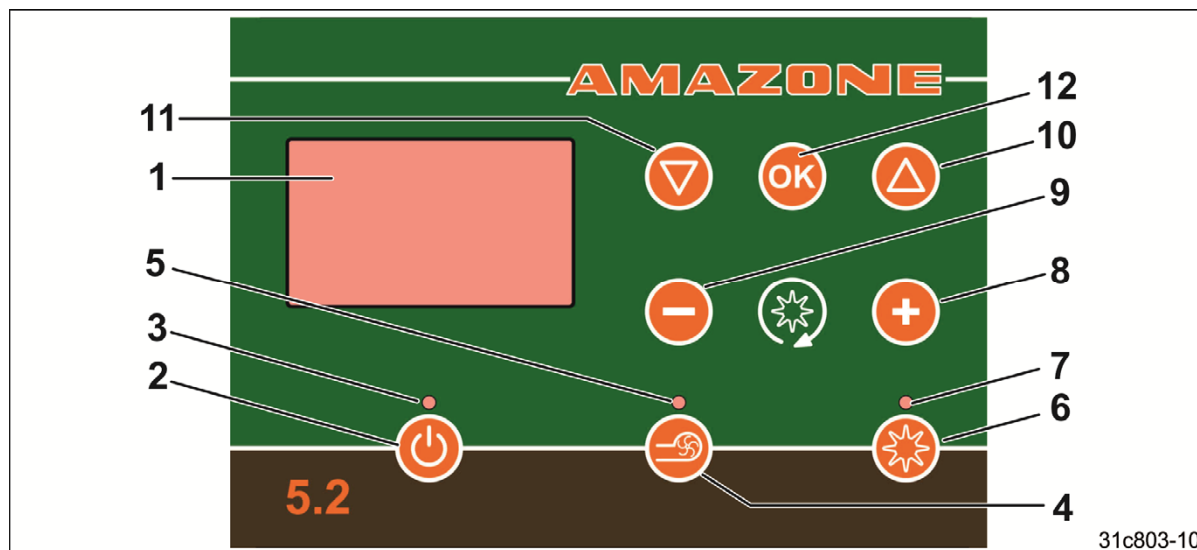


- (1) Contactdoos (3-polig) voor stroomvoorziening
- (2) Signaalcontactdoos (6-polig) voor machinekabel
De machinekabel verbindt de bedieningsterminal met de GreenDrill.
- (3) Zekering 30 A
- (4) Signaalcontactdoos (12-polig) voor aansluiting
 - o op de 7-polige tractorsignaalcontactdoos of
 - o op een splitter (zie bijvoorbeeld hoofdstuk "7.18.4.3", pagina 95).



Bescherm de stekker van de machinekabel tegen vocht wanneer deze niet wordt gebruikt. Afdekkap stekker gebruiken.

7.1 Bedieningselementen



- | | |
|--|--|
| (1) Grafisch display | (6) Zaaiaas in-/uitschakelen |
| (2) On/Off-toets | (7) De controlelamp brandt bij draaiende zaaiaas |
| (3) De controlelamp brandt bij ingeschakelde bedieningsterminal | (8) Zaaiaastoeental verhogen |
| (4) Elektrische turbine-aandrijving in- en uitschakelen.
Bij hydraulische turbine-aandrijving heeft de toets geen functie. | (9) Zaaiaastoeental verlagen |
| (5) De controlelamp brandt bij ingeschakelde turbine.
Met hydraulische turbine-aandrijving is een druksensor nodig, zie hoofdstuk "Hydraulisch aangedreven turbine", pagina 38. | (10) Cursortoets (beweging in menu naar boven) |
| | (11) Cursortoets (beweging in menu naar beneden) |
| | (12) Toets voor bevestigen van de keuze |

7.2 Inbedrijfstelling bedieningsterminal 5.2

7.2.1 Bedieningsterminal inschakelen

1. Houd personen op minimaal 10 meter afstand van de machine.
2. Druk op toets 
 - de controlelamp boven de toets brandt.
 - de bedieningsterminal is ingeschakeld.
 - in het display verschijnt het type terminal en de softwareversie.
 - Het display schakelt om naar het hoofdmenu.



De bedieningsterminal schakelt na 1,5 uur uit, wanneer binnen deze tijd geen toets wordt ingedrukt en de zaaias is uitgeschakeld.

7.2.2 Bedieningsterminal uitschakelen



Schakel bij het beëindigen van de werkzaamheden eerst de zaaias uit, dan de turbine en ten slotte de bedieningsterminal.

1. Druk op toets 
 - kortstondige weergave voor het uitschakelen van de bedieningsterminal
 - De controlelamp boven de toets gaat uit
 - de bedieningsterminal is uitgeschakeld.
2. De stekker van de voedingskabel voor de bedieningsterminal uit de contactdoos trekken.



Na het uitschakelen van de bedieningsterminal, de stekker van de voedingskabel voor de bedieningsterminal uit de contactdoos trekken.

7.3 Hoofdmenu

7.3.1 Tijdens het werken - aanwijzing zonder snelheidssensor

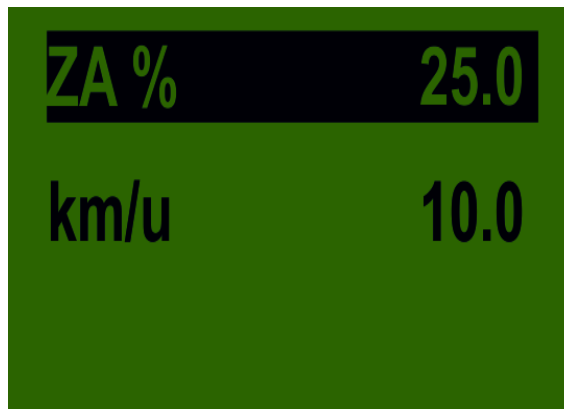
Regel 1 toont in het hoofdmenu

het bij de kalibratie ingestelde zaaiastoeental [%].

Regel 2 toont in het hoofdmenu

de bij de kalibratie ingestelde rijsnelheid [km/h].

Het zaaiastoeental wordt niet aan de variërende rijsnelheid aangepast. De getoonde rijsnelheid [km/h] tijdens het werken altijd aanhouden.



7.3.2 Tijdens het werken - aanwijzing met snelheidssensor

Regel 1 toont in het hoofdmenu het zaaiastoeental [%]

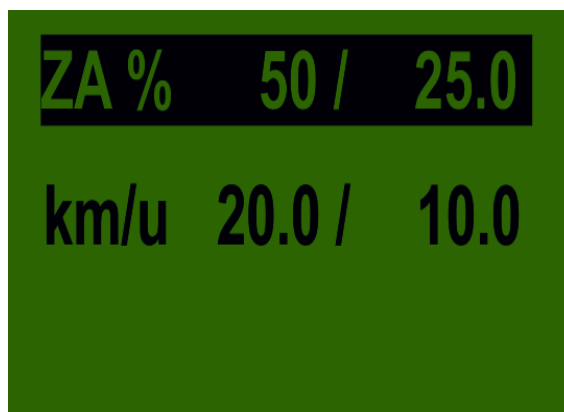
Voorgeschreven waarde 50%

Werkelijke waarde 25%

Regel 2 toont in het hoofdmenu de rijsnelheid [km/h]

Setpoint 20 km/h

Werkelijke waarde 10 km/h



Weergave	Setpoint	Werkelijke waarde
Zaaiastoeental [%]	Het gewenste zaaiastoeental wordt bij de kalibratie berekend	Het werkelijke zaaiastoeental wordt afhankelijk van de rijsnelheid berekend en in het hoofdmenu weergegeven
Rijsnelheid [km/h]	De gewenste rijsnelheid wordt in het submenu "kalibratie" ingesteld	De werkelijke rijsnelheid [km/h] wordt door de sensor gemeten en in het hoofdmenu weergegeven





De werkelijke waarde van het zaaiastoeental mag de 10%-indicatie niet onderschrijden, om afwijkingen in de afgifte te voorkomen.

7.3.3 Tijdens het werk - afgifte veranderen

In het hoofdmenu kan het zaaiastoeental en daarmee de afgifte tijdens het werken in stappen van 1% worden veranderd.


De afgifte wordt

- verhoogd door indrukken van de toets 
- verlaagd door indrukken van de toets 



ZA %	61 /	50.3
km/u	10.0 /	8.3
kg/ha	+10%	13.2

7.3.4 Voordosering

Wanneer de zaaias voor aanvang van de veldrit of bij stilstand op het veld moet draaien, druk dan de toets  in het houdt deze ingedrukt. De turbine start en de zaaias begint na enkele seconden te draaien met het toerental dat is bepaald bij de kalibratie.

Zodra de toets wordt losgelaten, wordt het zaaiastoeental afhankelijk van de rijsnelheid.

Wanneer de bedieningsterminal op de 7-polige signaalcontactdoos van de tractor is aangesloten of de werkstandsensoren actief is, moet de draagmachine in de werkstand staan.

7.4 Submenu's

Met de toetsen   kunnen, vanuit het hoofdmenu, de volgende submenu's worden opgeroepen:

1. Taal
2. Bedrijfsspanning
3. Hectaremeter
4. Bedrijfsurenteller
5. Zaaigoedtank leegmaken
6. Kalibratie (kg/ha of korrels/m²)
7. Kalibratie (impulsen/100 m)
8. Turbinetoerental instellen.



Wanneer geen toets wordt bediend, schakelt de aanwijzing na circa 60 seconden om naar het hoofdmenu.

7.5 Taal instellen

1. Met de toetsen   het submenu oproepen.
2. Bevestig de keuze met de toets .
3. Met de toets   de gewenste taal kiezen.
4. Bevestig de keuze met de toets .
5. Met de toetsen   terug naar het hoofdmenu.





Sprache	Language
Langue	Язык ?










Sprache	Language
Langue	Язык ?
Nederlands	

7.6 Kalibratie [kg/ha en korrels/m²]



De kalibratie van het zaaigoed kan op elk moment door bedienen van de toets  of de toets  worden afgebroken.

De turbine kan tijdens de kalibratie niet worden ingeschakeld.

1. Breng de machine in gereedheid voor de kalibratie (zie hoofdstuk 5.6, pagina 46).
2. Controleer, of de juiste zaaiwielen zijn gemonteerd.
3. Vul de zaaigoedtank (zie hoofdstuk 5.5, pagina 45).
4. Stel de bezem op het zaaigoed in (zie hoofdstuk 4.1.3, pagina 35).
5. Met de toetsen   het submenu "Kalibratie" oproepen.
6. Bevestig de keuze met de toets .
7. Met de toetsen   de weergave kiezen.
8. Bevestig de keuze met de toets .
9. Met de toetsen   de weergave kiezen.
10. Bevestig de keuze met de toets .
11. Met de toetsen   de werkbreedte invoeren (bijv. 3,7 m).
12. Bevestig de invoer met de toets .
13. Met de toetsen   de weergave kiezen.
14. Bevestig de keuze met de toets .
15. Met de toetsen   de rijsnelheid invoeren (bijv. 12,5 km/h).
16. Bevestig de invoer met de toets .
17. Met de toets   de gewenste kalibratie kiezen
 - o Kalibratie [kg/ha] of
 - o Kalibratie [korrels/m²].

Afdraaiproof

instellen

Werkbreedte ?

3.7 m

Rijsnelheid ?

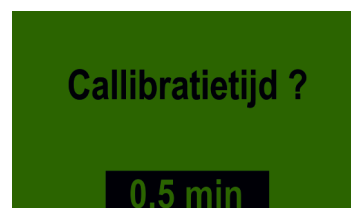
12.5 km/u

Afdraaien over

kg/ha

7.6.1 Kalibratie [kg/ha]

1. Alle instellingen in hoofdstuk 7.6, pagina 69 uitvoeren.
2. Met de toetsen   de weergave kiezen.
3. Bevestig de keuze met de toets .
4. Met de toetsen   de gewenste afgifte invoeren (bijv. 103,5 kg/ha).
5. Bevestig de invoer met de toets .
6. Met de toetsen   de weergave kiezen.
7. Bevestig de keuze met de toets .
8. Met de toetsen   de gewenste periode ¹⁾²⁾ van de kalibratie invoeren (bijv. 0,5 min).
9. Bevestig de invoer met de toets .



- ¹⁾ 0,5 minuten afdraaien
voor zaaigoed, bijv. tarwe, gerst, erwten en grote afgiften
- 1,0 minuut afdraaien
voor alle zaden (standaard)
- 2,0 minuten afdraaien
voor fijn zaaigoed, bijv. koolzaad en phacelia.





- ²⁾ Het menupunt "periode van de kalibratie" verschijnt niet, wanneer
- o de GreenDrill een kalibratietoets (zie hoofdstuk 7.6.3, pagina 74) heeft en
 - o het menupunt "kalibratietoets aanwezig" (zie hoofdstuk 7.20.10, pagina 104) met „JA“ is beantwoord.

10. Met de toetsen   de weergave kiezen.
11. Bevestig de keuze met de toets .

De kalibratie start.

- De zaaiaas begint te draaien (zonder turbine).
- De zaaiaas stopt automatisch na de ingestelde tijd.
- De kalibratietoets (indien aanwezig) tijdens de kalibratie ingedrukt houden. De zaaiaas stopt, nadat de toets is losgelaten.

De periode van de kalibratie niet te kort kiezen, als aangegeven (zie punt 8).

12. Het opgevangen zaaigoed wegen.
13. Met de toetsen   de weergave kiezen.
14. Bevestig de keuze met de toets .
15. Met de toetsen   het gewicht [kg] van het opgevangen zaaigoed in de bedieningsterminal invoeren (bijv. 3,25 kg).
16. Bevestig de invoer met de toets .
- Het benodigde zaaistoerental wordt automatisch berekend.

Het theoretische zaaistoerental resulteert uit de aanvangsgegevens (werkbreedte en rijsnelheid). Wanneer het gekalibreerde zaaistoerental met meer dan 3% afwijkt

- verschijnt de weergave hiernaast
- moet u de kalibratie herhalen.

Aanwijzing na correct afgeronde kalibratie.

Wanneer geen toets wordt bediend, schakelt de aanwijzing na circa 5 seconden om naar het hoofdmenu (zie pagina 66).

Afdraaiproef
starten ?

Afdraaiproef draait !



Invoer
Afdraaiproef:

3.25 kg

Resultaat
onnauwkeurig!
Herhalen?

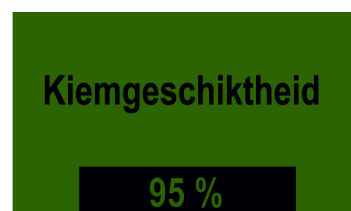
JA

Invoer
Afdraaiproef 

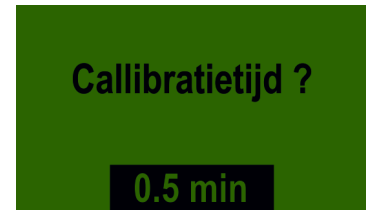
3.25 kg

7.6.2 Kalibratie [korrels/m²]

1. Alle instellingen in hoofdstuk 7.6, pagina 69 uitvoeren.
2. Met de toetsen   de weergave kiezen.
3. Bevestig de keuze met de toets .
4. Met de toetsen   de gewenste afgifte invoeren (bijv. 100 korrels/m²).
5. Bevestig de invoer met de toets .
6. Met de toetsen   de weergave kiezen.
7. Bevestig de keuze met de toets .
8. Met de toetsen   het 1000 korrelgewicht invoeren (bijv. 30 g).
9. Bevestig de invoer met de toets .
10. Met de toetsen   de weergave kiezen.
11. Bevestig de keuze met de toets .
12. Met de toetsen   de kiemkracht van het zaaigoed invoeren (bijv. 95%).
13. Bevestig de invoer met de toets .



14. Met de toetsen   de weergave kiezen.
15. Bevestig de keuze met de toets .
16. Met de toetsen   de gewenste periode ¹⁾²⁾ van de kalibratie invoeren (bijv. 0,5 min).
17. Bevestig de invoer met de toets .



- 1) 0,5 minuten afdraaien
voor zaaigoed, bijv. tarwe, gerst, erwten en grote afgiften
- 1,0 minuut afdraaien
voor alle zaden (standaard)
- 2,0 minuten afdraaien
voor fijn zaaigoed, bijv. koolzaad en phacelia.

- 2) Het menupunt "periode van de kalibratie" verschijnt niet, wanneer
- o de GreenDrill een kalibratietoets (zie hoofdstuk 7.6.3, pagina 74) heeft en
 - o het menupunt "kalibratietoets aanwezig" (zie hoofdstuk 7.20.10, pagina 104) met „JA“ is beantwoord.

18. Met de toetsen   de weergave kiezen.
19. Bevestig de keuze met de toets .









De kalibratie start.

- De zaaiaas begint te draaien (zonder turbine).
- De zaaiaas stopt automatisch na de ingestelde tijd.
- De kalibratietoets (indien aanwezig) voor de duur van de kalibratie ingedrukt houden. De zaaiaas stopt, nadat de toets is losgelaten.

Kies de duur van de kalibratie niet korter, dan hiervoor aangegeven (zie punt 16).



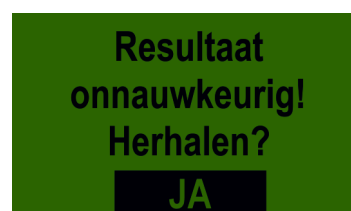
GreenDrill-bedieningsterminal 5.2

20. Het opgevangen zaaigoed wegen.
21. Met de toetsen   de weergave kiezen.
22. Bevestig de keuze met de toets .
23. Met de toetsen   het gewicht [kg] van het opgevangen zaaigoed in de bedieningsterminal invoeren (bijv. 3,25 kg).
24. Bevestig de invoer met de toets .
 - Het benodigde zaaiastoeental wordt automatisch berekend.



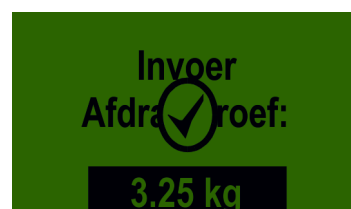
Het theoretische zaaiastoeental resulteert uit de aanvangsgegevens (werkbreedte en rijsnelheid). Wanneer het gekalibreerde zaaiastoeental met meer dan 3% afwijkt

- verschijnt de weergave hiernaast,
- moet de kalibratie worden herhaald.



Aanwijzing na correct afgeronde kalibratie

Wanneer geen toets wordt bediend, schakelt de aanwijzing na circa 5 seconden om naar het hoofdmenu. (zie pagina 66).



7.6.2.1 Omrekening van de zaaihoeveelheid [korrels/m²] in [kg/ha]

$$\text{Zaaihoeveelheid [kg/ha]} = \frac{\text{DKG [g]} \times \text{korrels/m}^2}{\text{Kiemkracht [\%]}}$$

7.6.3 Zaaigoed kalibratietoets

De kalibratietoets (1) is bedoeld voor het starten van de zaaigoedkalibratie en voor het leegmaken van de zaaigoedtank.

Bij bediening van de kalibratietoets begint de zaaias te draaien. Zolang de kalibratietoets wordt ingedrukt, draait de zaaias.

Bij de zaaigoedkalibratie wordt de looptijd van de zaaias automatisch in de berekening meegenomen.

De kalibratietoets hecht magnetisch aan de machine.



7.7 Kalibratie (impulsen/100 m)

De kalibratiewaarde "impulsen/100 m" is nodig voor de berekening

- van de rijsnelheid [km/h];
- van het bewerkte oppervlak [ha] (hectareteller),
- het zaaiastoeental.

Bereken de kalibratiewaarde "Impulsen/100 m" aan de hand van een kalibratierit als de kalibratiewaarde onbekend is. De kalibratiewaarde moet onder de toepassingsomstandigheden op het veld worden bepaald.

Wanneer

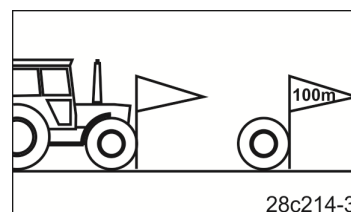
- de kalibratiewaarde "Impulsen/100 m" bekend is, kunt u de kalibratiewaarde handmatig invoeren.
- het systeem een GPS-apparaat heeft, is de kalibratiewaarde "impulsen/100 m" niet nodig.

Bepaal de kalibratiewaarde:

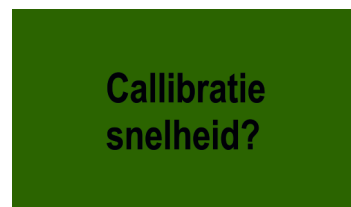
- Vóór de eerste keer gebruiken.
- Bij de overgang van zware naar lichte grond en omgekeerd.
Als de grond verandert kan de kalibratiewaarde (imp./100 m) veranderen door
 - o slip van het meet- of aandrijf wiel,
 - o verandering van het aantal impulsen van het radarapparaat.
- Bij verschillen tussen de weergegeven en de werkelijke rijsnelheid
- Bij verschillen tussen de berekende en de daadwerkelijk bewerkte oppervlakte.


7.7.1 Kalibratie door rijden van een meettraject

1. Een meettraject van exact 100 m op het veld afmeten. Begin- en eindpunt van het meettraject markeren.
2. De tractor in startpositie en de draagmachine in de werkstand brengen.




3. Met de toetsen   de weergave kiezen.
4. Bevestig de keuze met de toets .




5. De aanwijzing met de toets  bevestigen.



6. De toets  bedienen en het meettraject exact afrijden.



7. Stop na exact 100 m en druk op de toets .



→ Weergave na afgeronde kalibratie

Wanneer geen toets wordt bediend, schakelt de weergave na 5 seconden om naar het hoofdmenu.



7.7.2 Kalibratie door vergelijking snelheidsmeter

1. Met de toetsen   de weergave kiezen.
2. Bevestig de keuze met de toets .
3. Met de toetsen   de weergave kiezen.
4. Bevestig de aanwijzing met de toets .
5. Maak met de tractor de kalibratierit.
Vergelijk tijdens het rijden de weergegeven snelheid op het display en die op de snelheidsmeter van de tractor.
Corrigeer de waarde zolang met de toetsen   , totdat beide waarden even groot zijn.

Callibratie
snelheid?

Manueel ?

Manueel ?

13 km/h 125 %

7.7.3 Kalibreerwaarde handmatig invoeren

1. Met de toetsen   de weergave kiezen.
2. Bevestig de keuze met de toets .
3. Met de toetsen   de weergave kiezen.
4. Bevestig de aanwijzing met de toets .
5. De kalibratiewaarde, indien bekend, met de toetsen   invoeren, bijvoorbeeld "13000" voor 13000 [imp./100 m].

Callibratie
snelheid?

Callibratie-
waarde ?

Callibratie-
Waarde :

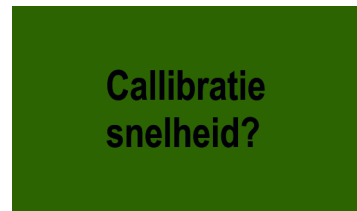
13000 / 100m

7.7.4 Fabrieksinstelling van de kalibratiewaarde herstellen (reset)

1. Met de toetsen   de weergave kiezen.
2. Bevestig de keuze met de toets .
3. Met de toetsen   de weergave kiezen.
4. De aanwijzing met de toets  bevestigen.
→ de fabrieksinstelling van de kalibratiewaarde is hersteld.

Weergave na afgeronde reset

Wanneer geen toets wordt bediend, schakelt de aanwijzing na circa 5 seconden om naar het hoofdmenu.



7.8 Hectaremeter


De oppervlakteberekening

- volgt uit de werkelijke waarden van de rijsnelheid.

Nodig is de aansluiting van de bedieningsterminal

- op de 7-polige tractorsignaalcontactdoos (zie hoofdstuk 7.18.4.1, pagina 93) of
 - op het radarapparaat (zie hoofdstuk 7.18.4.3, pagina 95) of
 - op het GPS-apparaat (zie hoofdstuk 7.18.4.4, pagina 96).
- begint zodra de zaaias begint te draaien en de tractor in beweging komt.

7.8.1 Weergave van de oppervlakken / deeloppervlakken wissen





1. Met de toetsen   de weergave kiezen.
2. Bevestig de keuze met de toets .
Getoond wordt
 - het totale oppervlak [ha]
 - deeloppervlak [ha]
3. Druk de toets  5 seconden in, het deeloppervlak gaat nu naar nul.
De totale oppervlakte kan niet worden teruggezet.



Totale oppervlakte:
12.07 ha
Oppervlakte:
3.93 ha

7.9 Bedrijfsurenteller

De bedrijfsurenteller toont de looptijd van de zaaias.

1. Met de toetsen   de weergave kiezen.
2. Bevestig de keuze met de toets .
Getoond wordt
 - het totaal aantal uren [h]
 - de daguren [h]
3. Druk de toets  5 seconden in, de daguren gaan naar nul.
Het totaal aantal uren kan niet worden teruggezet.



Totaal aantal uren:
23.46 u
Uren:
0.38 u

7.10 Turbinetoerental instellen (elektrische turbine aandrijving)

1. Met de toetsen   de weergave kiezen.
2. Bevestig de keuze met de toets .
3. Met de toetsen   de weergave kiezen.
4. Bevestig de keuze met de toets .
5. Met de toetsen   het gewenste turbinetoerental invoeren (bijv. 100%).
6. Bevestig de invoer met de toets .



Blaasinstelling



Blaastoestel-
toerental

100 %

Wanneer geen toets wordt bediend, schakelt de aanwijzing na circa 5 seconden om naar het hoofdmenu.






Het turbinetoerental van de elektrische aangedreven turbine kan ook tijdens het werken worden ingesteld.

7.11 Turbinetoerental instellen (hydraulische turbine aandrijving)

Het hoofdstuk "Hydraulisch aangedreven turbine", pagina 47, beschrijft de instelling van het turbinetoerental.

7.12 Bedrijfsspanning

1. Met de toetsen   de weergave kiezen.
2. Bevestig de keuze met de toets .



Accuspanning:

12.2 V

I-1: I-2:

4.6 A

0.8 A

Weergave:

[V] Bedrijfsspanning [Volt]

I-1 Toont het stroomverbruik [Ampère] van de elektrisch aangedreven turbinemotor.

I-2 Toont het stroomverbruik [Ampère] van de zaaiasmotor.

Bij groter variaties van de bedrijfsspanning tijdens bedrijf, kan verkeerdt zaaien optreden.

7.13 Aanvang van de werkzaamheden aan het begin van het veld



Schakel de turbine tijdens de werkzaamheden niet uit.

Vóór het begin van de werkzaamheden

1. De zaaigoedtankdeksel sluiten.
2. Controleer of de botsplaten dezelfde afstanden hebben.
3. Controleer of de zaaigoedtransportslangen over de gehele lengte omlaag hangen.

Aanvang van de werkzaamheden

1. Houd personen op minimaal 10 meter afstand van de machine.
2. De tractor starten.
3. Druk op toets 
 - de groene controlelamp boven de toets brandt
 - de bedieningsterminal is ingeschakeld
 - het 2-regelig display toont
 - de apparaatversie
 - daarna het zaaistoerental [toerental in %].
4. Druk op toets 
 - de rode controlelamp boven de toets knippert
 - de turbine begint met draaien
 - bij het bereiken van het gewenste turbinetoerental gaat het knipperen van de controlelamp over in continu branden.
5. Druk op toets 
 - de groene controlelamp boven de toets brandt
 - de zaaias draait met gewenst toerental
 - het zaaigoed wordt gedoseerd.



Om verstoppingen in de zaaileidingen te voorkomen, kan de zaaias alleen worden ingeschakeld, wanneer de turbine draait.

De toerentallen van zaaias en turbine veranderen niet wanneer de werksnelheid verandert.

7.14 Keren op wendakker

Keren met standsignaal (werk-/transportstand)

De keerprocedure verloopt automatisch, wanneer de machine de volgende signalen ontvangt:

- Machine bevindt zich in de werkstand
- Machine staat in de transportstand.

Daarvoor moet de machine

- op de tractorcontactdoos (7-polig) zijn aangesloten of
- een werkstandsensoren hebben.

De zaaias wordt bij het keren automatisch uitgeschakeld, zodra de machine zich in de transportstand bevindt. De zaaias wordt na het keren automatisch weer ingeschakeld, zodra de machine zich in de werkstand bevindt. De turbine wordt tijdens de werkzaamheden niet uitgeschakeld.

Keren zonder standsignaal (werk-/transportstand)

Keren zonder standsignaal (werkstand/transportstand):

1. Druk op toets 
 - de groene controlelamp boven de toets gaat uit
 - de zaaias blijft staan
 - de turbine draait verder.
2. De draagmachine optillen en keren en weer in werkstand zetten.
3. Starten en toets  indrukken.
 - de groene controlelamp boven de toets brandt
 - de zaaias draait met gewenst toerental
 - het zaaigoed wordt gedoseerd.

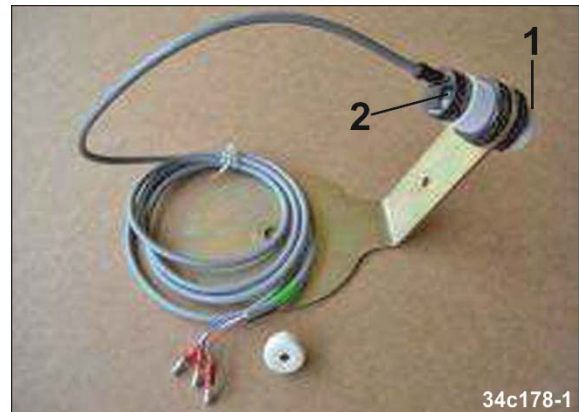
7.15 Vulstandcontrole

Een leegmeldsensor (1) bewaakt het zaaigoedniveau in de zaaigoedtank.

Wanneer het zaaigoedniveau de leegmeldsensor bereikt, klinkt een akoestisch signaal. Tegelijkertijd toont de bedieningsterminal een waarschuwingmelding. Deze waarschuwing herinnert de tractorbestuurder eraan om tijdig zaaigoed bij te vullen.

De hoogte van de leegmeldsensor kan worden ingesteld bij een lege zaadbak.

De intensiteit van de sensor kan met de kleine sensorschroef (2) worden veranderd.



De hoogtepositie van de leegmeldsensor afhankelijk van het product bevestigen.

Graan en peulgewassen:

Bevestiging van de sensor in het bovenste bereik.

Fijn zaaigoed (bijv. koolzaad):

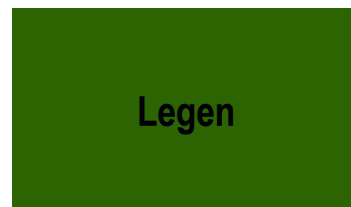
Bevestiging van de sensor in het onderste bereik.


7.16 Zaaigoedtank leegmaken

De zaaigoedtank kan via de menubediening of met de kalibratietoets leeg worden gemaakt.

7.16.1 De zaaigoedtank via de menubediening leegmaken

1. De machine voorbereiden voor het legen van de zaaigoedtank (zie hoofdstuk 5.6, pagina46).
2. Met de toetsen   de weergave kiezen.
3. Bevestig de keuze met de toets .
 - De zaaismotor draait met maximaal toerental. De turbine kan niet worden ingeschakeld.
4. Druk op toets  zodra de zaaigoedtank leeg is en de zaaiwiel geen zaaigoed meer transporteren.
 - de zaaias blijft stilstaan
 - het display schakelt om naar het hoofdmenu.



De zaaiaandrijving kan te allen tijde door indrukken van de toets  worden uitgeschakeld.







7.16.2 De zaaigoedtank met kalibratietoets leegmaken







Nodig is de aanmelding van de kalibratietoets (zie hoofdstuk 7.20.10, pagina104).





1. De machine voorbereiden voor het legen van de zaaigoedtank (zie hoofdstuk 5.6, pagina46).
2. Druk de kalibratietoets in.
 - De zaaismotor draait met maximaal toerental. De turbine kan niet worden ingeschakeld.
3. Druk de kalibratietoets net zolang in, tot de zaaigoedtank leeg is en de zaaiwiel geen zaaigoed meer transporteren.

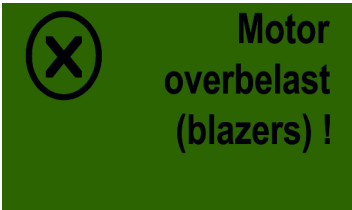

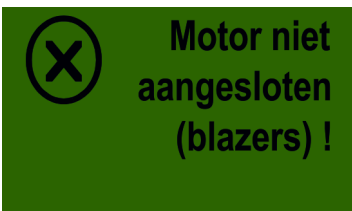


7.17 Storingsmeldingen

Storingsmelding	Beschrijving	Oplossing
 Interne VCC (5V) niet OK!	Stuurspanning is te laag	Neem contact op met de servicepartner
 Accu spanning laag!	Bedrijfsspanning (minimaal 10 Volt) onderschreden, zie hoofdstuk "7.12", pagina 80	<ul style="list-style-type: none"> • Verbruiker minimaliseren • Accu controleren • Controleer de dynamo • Controleer de bekabeling
 Accu spanning niet OK!	Bedrijfsspanning (minimaal 10 Volt) onderschreden, of grote spanningsvariaties, zie hoofdstuk "7.12", pagina 80	<ul style="list-style-type: none"> • Verbruiker minimaliseren • Accu controleren • Controleer de dynamo • Controleer de bekabeling
 Accu spanning hoog!	Bedrijfsspanning te hoog, zie hoofdstuk 7.12, pagina 80	Dynamo controleren
 Tank bijna leeg	Alarm van leegmeldsensor	Zaaigoed bijvullen
 Callibratie-waarde te hoog!	Kalibratiewaarde "impulsen/100 m" te groot	Kalibratie herhalen, (zie hoofdstuk "7.7", pagina 75)

Storingsmelding	Beschrijving	Oplossing
 Calibratie- waarde te laag!	De afgelegde weg is te klein bij kalibreren "impulsen/100 m"	Kalibratie herhalen, (zie hoofdstuk "7.7", pagina 75)
 Zaaiastoe- rental te laag!	Zaaiastoe- rental te laag. Weergave bij kalibreren van het zaaigoed	Zaaiwielen met kleiner volume of zaaias met minder zaaiwielen toepassen
 Zaaiastoe- rental te hoog!	Zaaiastoe- rental te hoog Weergave bij kalibreren van het zaaigoed	Zaaiwielen met groter volume of zaaias met meer zaaiwielen toepassen
 Afdraaitijd te kort!	Kalibratietijd te kort Weergave bij gebruik van de kalibratietoets	De kalibratietoets minimaal 30 seconden tijdens de kalibratie ingedrukt houden
 Tractor snelheid te hoog !	Rijsnelheid te hoog	<ul style="list-style-type: none"> • Weergave vergelijken met de werkelijk gereden snelheid • Verlaag de rijsnelheid of • gebruik grotere zaaiwielen
 Tractor snelheid te laag !	Rijsnelheid te laag	<ul style="list-style-type: none"> • Weergave vergelijken met de werkelijk gereden snelheid • Verhoog de rijsnelheid of • gebruik kleinere zaaiwielen

Storingsmelding	Beschrijving	Oplossing
 Motor overbelast (zaaias) !	De zaaias draait niet	Bedieningsterminal uitschakelen. Controleer of vreemde objecten het draaien van de zaaias of de roeras verhinderen.
 Geen motor-toerental (zaaias) !	De zaaiasmotor <ul style="list-style-type: none"> • is aangesloten • is niet overbelast • draait niet 	Bedieningsterminal uitschakelen. Neem contact op met de servicepartner.
 Motor niet aangesloten (zaaias) !	De zaaiasmotor is verkeerd bekabeld	De kabels en de stekerverbindingen met de zaaiasmotor controleren
 Blazer inschakelen	Turbine met hydraulische aandrijving en druksensor <ul style="list-style-type: none"> • draait niet • controlelamp werkt niet. 	Stuwdruk in retour is te groot (zie hoofdstuk 5.7.1, pagina 47).

Storingsmelding	Beschrijving	Oplossing
	<p>Turbine draait niet</p>	<p>Bedieningsterminal uitschakelen.</p> <p>Controleer, of</p> <ul style="list-style-type: none"> • vreemde objecten het draaien van de turbine verhinderen • of de afdraaiplaat verkeerd is gemonteerd (zie hoofdstuk 5.6, pagina 46)
	<p>Turbinemotor met elektrische aandrijving</p> <ul style="list-style-type: none"> • is aangesloten • is niet overbelast • draait niet. 	<p>Bedieningsterminal uitschakelen.</p> <p>Neem contact op met de servicepartner.</p>
	<p>De turbinemotor met elektrische aandrijving is verkeerd bekabeld</p>	<p>De kabels en de stekerverbindingen met de turbinemotor controleren.</p>

Storing	Mogelijk oplossing van de storing
Zaaias draait in de transportstand	<ul style="list-style-type: none"> • Hefsignaal veranderen (zie hoofdstuk 0, pagina 102)
Zaaias draait niet in werkstand	<ul style="list-style-type: none"> • Zaaias inschakelen en opstarten • Snelheidssignaal controleren • Hefsignaal veranderen (zie hoofdstuk "Invoer van de signaalbron werkstandsensoren", pagina 102)
Leegmeldsensor zonder alarmmelding	<ul style="list-style-type: none"> • Stekker en kabel controleren • Intensiteit van de sensor veranderen (zie hoofdstuk 7.15, pagina 83).
Leegmeldsensor met continu alarm	<ul style="list-style-type: none"> • Leegmeldsensor opnieuw uitrichten • Intensiteit van de sensor veranderen (zie hoofdstuk 7.15, pagina 83)
Snelheidssignaal ontbreekt	<ul style="list-style-type: none"> • Instellingen voor snelheidssensor controleren (zie hoofdstuk 7.20, pagina 99) • Opschriften en aansluitingen van de splitter controleren • Test, of het snelheidssignaal in de bedieningsterminal aankomt, wanneer de snelheidssensor niet op de splitter maar op de bedieningsterminal wordt aangesloten. Wanneer signalen aankomen, de defecte splitter vervangen.
Hefsignaal ontbreekt	<ul style="list-style-type: none"> • Controleer, of de sensor en magneten in de eindstand tegenover elkaar staan • Sensorinstellingen controleren (zie hoofdstuk 7.20, pagina 99) • Aansluitingen en opschriften van de splitter controleren • Test, of de hefsignalen in de bedieningsterminal aankomt, wanneer de hefsignalen niet op de splitter maar op de bedieningsterminal wordt aangesloten. Wanneer signalen aankomen, de defecte splitter vervangen.
Bedieningsterminal kan niet worden ingeschakeld	<ul style="list-style-type: none"> • Stekker en stroomkabel controleren • Zekering controleren • Accu controleren • Aansluitingen van de accu-aansluitkabel (indien aanwezig) controleren (zie hoofdstuk 7.18.3.2, pagina 92).
Bij het inschakelen van de turbine- of zaaiasmotor schakelt de bedieningsterminal uit	<ul style="list-style-type: none"> • Accuspanning controleren • Contacten controleren <ul style="list-style-type: none"> o Stroomkabelstekker o Machinekabelstekker

Constante of tussentijdse snelheidsindicatie 0,0 km/h	<p>Het snelheidssignaal wordt niet herkend</p> <p>Het signaal in hoofdstuk 7.20.4 op NEE instellen, wanneer in de hoofdstukken</p> <p>Hoofdstuk 7.20.4, hoofdstuk 7.20.5, hoofdstuk 7.20.6, hoofdstuk 0 en hoofdstuk 0</p> <p>(vanaf pagina 100) alle instellingen op AUTO staan.</p>
De afgifte (kg/ha of korrel/m ²) wordt niet getoond	Zaaigoed kalibreren (zie hoofdstuk 7.6, pagina 69)
De GreenDrill zaait te veel of te weinig zaaigoed	<ul style="list-style-type: none"> • Snelheid corrigeren • Snelheidssensor kalibreren (zie hoofdstuk 7.7, pagina 75). <p>Niet nodig met GPS-apparaat.</p> <ul style="list-style-type: none"> • Hectareteller controleren (zie hoofdstuk 7.8, pagina 79) • Zaaigoed kalibreren (zie hoofdstuk 7.6, pagina 69) • Verkeerd ingestelde hefsensor schakelt tijdens de werkzaamheden om • Alleen hydr. turbine: turbinetoerental reduceren
De druk in de olieretour is hoger dan 10 bar	<ul style="list-style-type: none"> • Retour van de hydraulische slangleiding op de tractor controleren (zie hoofdstuk "Aansluiting van de hydraulische slangleidingen op de tractor", pagina 47) • Grotere retourleiding gebruiken • Grotere hydraulische koppeling gebruiken • Nieuw retourfilter plaatsen

7.18 Montage en aansluiting bedieningsterminal 5.2

7.18.1 Montage van de bedieningsterminal 5.2

Bevestig de steun (1) met 2 bouten in de tractorcabine.

De steun kan worden gebogen om het display optimaal te kunnen aflezen.

Steek de bedieningsterminal op de steun in de tractorcabine.



7.18.2 Aansluiting machinekabel

De machinekabel verbindt de bedieningsterminal met de GreenDrill.

De machinekabel op de 6-polige signaal-contactdoos (1) van de bedieningsterminal aansluiten.



Berg de overtollige kabel in de cabine op.
Rol de kabel niet op tot een spoel.

7.18.3 Aansluiting stroomkabel

7.18.3.1 Tractor met normcontactdoos (3-polig)

Sluit de stroomkabel (1) op de bedienings-terminal en op de 3-polige normcontactdoos in de tractorcabine aan.



Sluit de 12 V-voeding nooit aan op de contactdoos van de sigarettenaansteker.



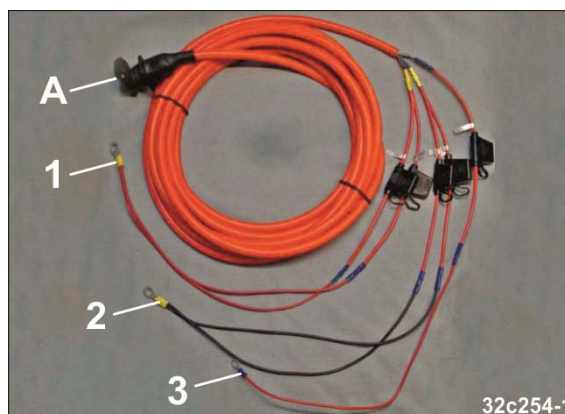
7.18.3.2 Tractor zonder normcontactdoos (3-polig)

Wanneer de tractor geen 3-polige normcontactdoos heeft, moet uw tractor in een vakwerkplaats van de accuaansluitkabel worden voorzien. De accuaansluitkabel heeft een 3-polige normcontactdoos (A).

Laat de 3-polige normcontactdoos (A) van de accuaansluitkabel in de tractorcabine installeren.

De kabeluiteinden van de accuaansluitkabel als volgt aansluiten:

Nr.	Kleur	Aansluiting
1	Rood	Accu-pluspool
2	Zwart	Accu-minuspool
3	Rood	Klem contactplus



Nooit een accuoplaadapparaat samen met de bedieningsterminal gebruiken.

7.18.4 Signaalbronnen

De bedieningsterminal toont de rijsnelheid [km/h] en past het toerental van de zaaias aan op de wisselende rijsnelheid. De zaaihoeveelheid [kg/ha] blijft ook bij wisselende rijsnelheden onveranderd. Bij een correcte instelling worden snelheidsverschillen van 50% naar boven of naar beneden aangepast.

Bij opgetilde machine, bijv. bij keren aan het eind van het veld, blijft de zaaias automatisch staan. Zodra de machine na het keren in de werkstand is gezakt, begint de zaaias weer te draaien.

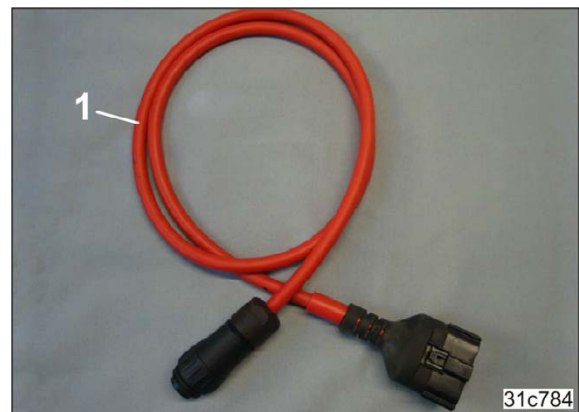
Voor de weergave heeft de bedieningsterminal 5.2 de volgende 3 signalen nodig:

- Werkelijke rijsnelheid [km/h]
- Machine bevindt zich in de werkstand (bijvoorbeeld hefsignaal van de tractor)
- Machine bevindt zich in de transportstand (bijv. hefsignaal van de tractor).

De signaalbron moet in het programmeermenu worden ingesteld (zie hoofdstuk "Signaalbronnen", pagina 101).

7.18.4.1 Tractorsignaalcontactdoos (7-polig)

De signaalkabel (1) draagt de 3 signalen van de 7-polige tractorsignaalcontactdoos over naar de bedieningsterminal.



De signaalkabel op de 12-polige signaalcontactdoos (1) van de bedieningsterminal aansluiten.



7.18.4.2 Werkstandsensensor

De werkstandsensensor (1) is nodig, wanneer de tractor een 7-polige signaalcontactdoos heeft, die geen signaal "Stand werk" levert [zie hoofdstuk "Tractorsignaalcontactdoos (7-polig)", pagina 93].

De werkstandsensensor (1) kan op de driepunts-oophanging of aan het draaibare onderstel van de draagmachine worden bevestigen.

De werkstandsensensor draagt de actuele stand van de GreenDrill over aan de bedieningsterminal:

- Machine bevindt zich in de werkstand
- Machine staat in de transportstand.

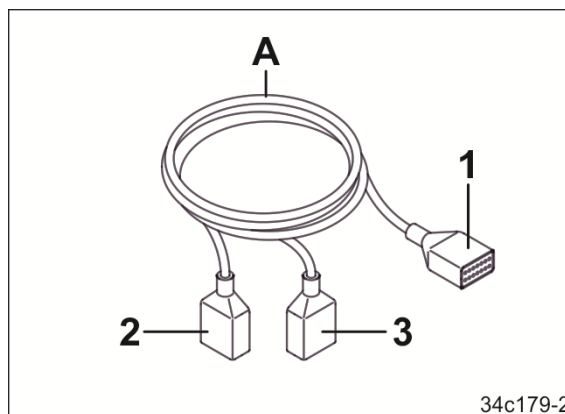
Laat de naderhand aangeschafte speciale uitrusting aan de hand van de meegeleverde montagehandleiding monteren in een vakwerk-plaats.

De meegeleverde splitter (A) heeft 3 aansluitingen:

- Aansluiting (1): bedieningsterminal
- Aansluiting (2): 7-polige tractorcontactdoos.

De aansluiting draagt de rijsnelheid over [km/h].

- Aansluiting (3): werkstandsensensor.



7.18.4.3 Rijsnelheid met het radarapparaat meten

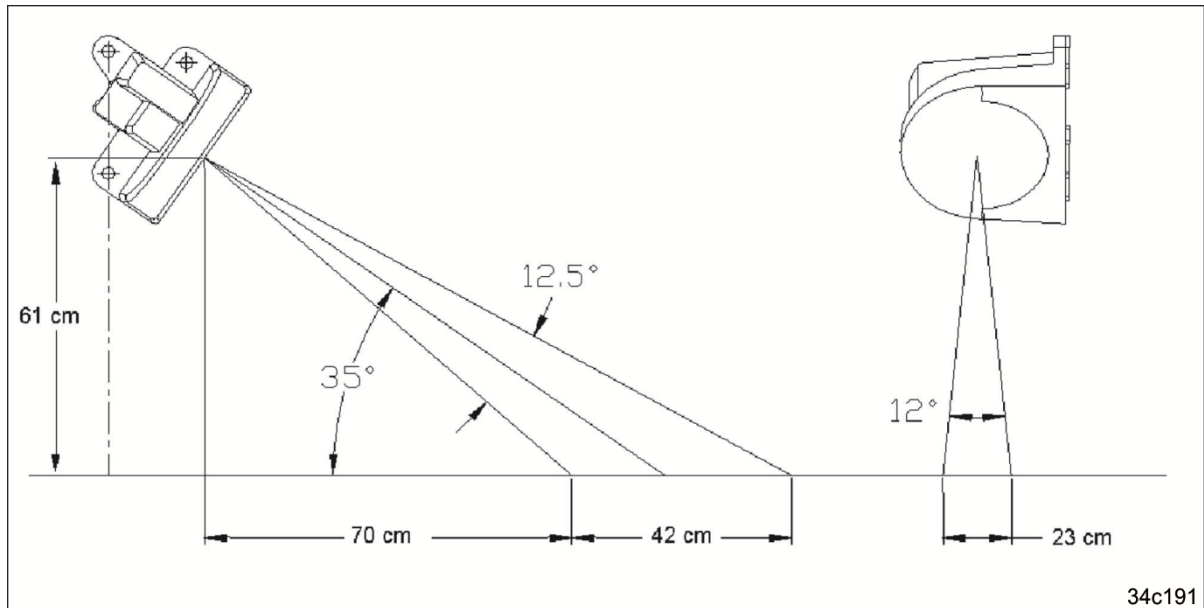
Wanneer de tractor geen 7-polige signaalcontactdoos heeft, heeft de bedieningsterminal 5.2 nodig

- een werkstandsensoren (zie hoofdstuk "Werkstandsensoren", pagina 94) en
- een radarapparaat of een GPS-apparaat (zie hoofdstuk "Rijsnelheid met het GPS-apparaat meten", pagina 96).

Het radarapparaat levert de impulsen voor de rijsnelheid [km/h].

Laat de naderhand aangeschafte speciale uitrusting aan de hand van de meegeleverde montagehandleiding en gebruiksaanwijzing monteren in een vakwerkplaats.

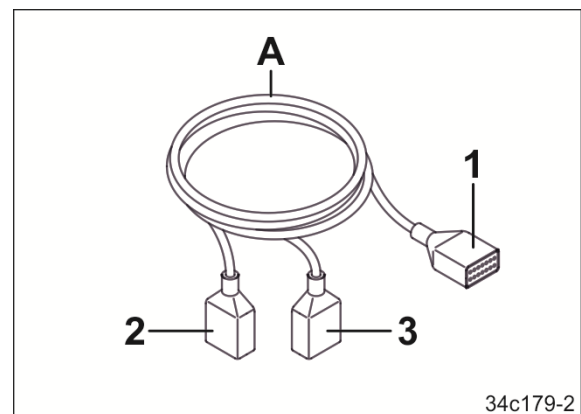
Richt het radarapparaat uit aan de hand van de tekening:



De meegeleverde splitter (A) heeft 3 aansluitingen:

- Aansluiting (1): bedieningsterminal
- Aansluiting (2): werkstandsensoren
- Aansluiting (3): radarapparaat

Het radarapparaat draagt de gemeten rijsnelheid [km/h] over.



7.18.4.4 Rijsnelheid met het GPS-apparaat meten



Wanneer de tractor geen 7-polige signaalcontactdoos heeft, heeft de bedieningsterminal 5.2 nodig

- een werkstandsensoren (zie hoofdstuk "Werkstandsensoren", pagina 94) en
- een radarapparaat of een GPS-apparaat (zie hoofdstuk "Rijsnelheid met het radarapparaat meten", pagina 95).

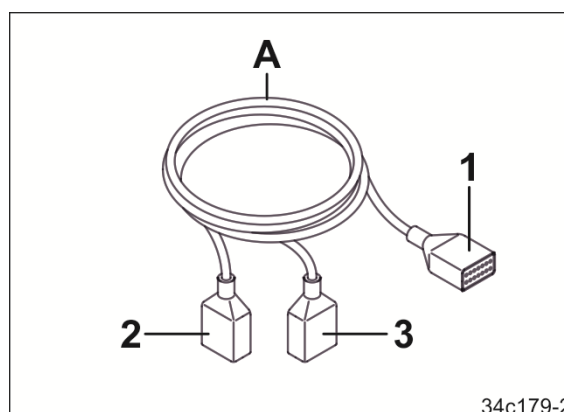
Het horizontaal gemonteerde GPS-apparaat levert de impulsen voor de rijsnelheid [km/h]. De actuele rijsnelheid wordt gemeten uit de combinatie van de GPS-apparaat en 3D-versnellingsensor. De kalibratie (impulsen/100 m, zie hoofdstuk 7.7, pagina 75) is niet nodig.

Laat de naderhand aangeschafte speciale uitrusting aan de hand van de meegeleverde montagehandleiding en gebruiksaanwijzing monteren in een vakwerkplaats.

De meegeleverde splitter (A) heeft 3 aansluitingen:

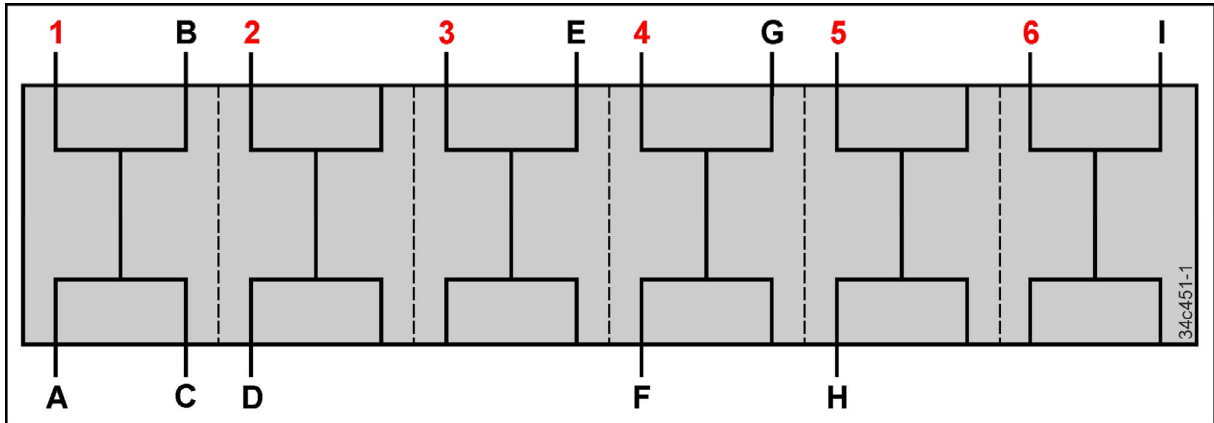
- Aansluiting (1): bedieningsterminal
- Aansluiting (2): werkstandsensoren
- Aansluiting (3): GPS-apparaat

Het GPS-apparaat draagt de gemeten rijsnelheid [km/h] over.



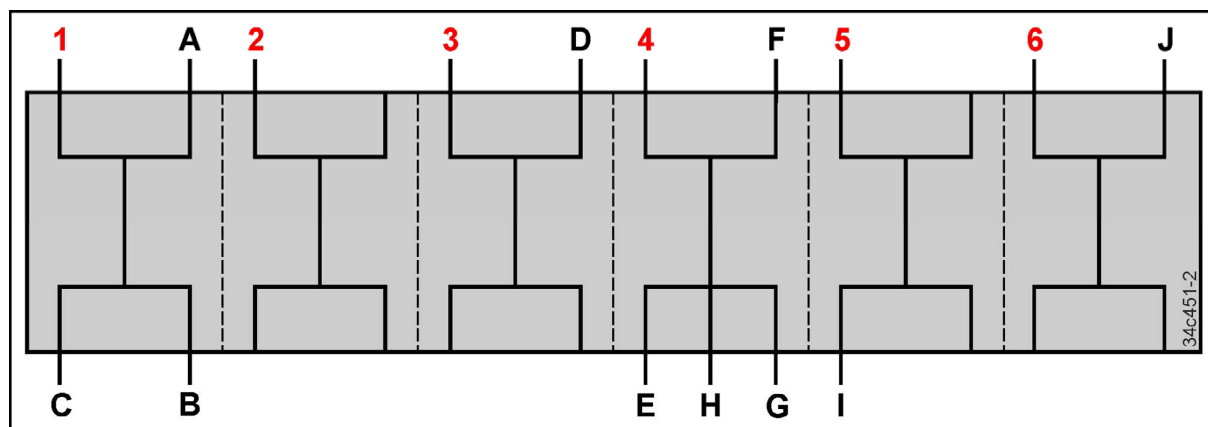
7.19 Machinekabel aansluitschema

7.19.1 Machinekabel aansluitschema voor machines met elektrische turbine



Machinekabel signaalcontactdoos 6-polig		Kabel turbinemotor		Kabel zaaias- motor		Kabel leegmeldsensor		Kabel zaaigoed- kalibratietoets			
PIN	Kabel										
1	blauw 4 mm ²	A	blauw 4 mm ²	B	zwart 1,5 mm ²	C	bruin 0,75 mm ²				
2	bruin 4 mm ²	D	bruin 4 mm ²								
3	blauw 1,5 mm ²			E	rood 1,5 mm ²						
4	grijs 1,5 mm ²					F	blauw 0,75 mm ²	G	bruin 0,75 mm ²		
5	bruin 1,5 mm ²					H	wit 0,75 mm ²				
6	zwart 1,5 mm ²							I	zwart 0,75 mm ²		

7.19.2 Machinekabel aansluitschema voor machines met hydraulische turbine



Machinekabel signaalcontactdoos 6-polig		Kabel zaaiasmotor		Kabel leegmeldsensor		Kabel zaigoed-kalibratietoets		Kabel druksensor turbine		Kabel turbinetoerental-sensor	
PIN	Kabel										
1	blauw 4 mm ²	A	zwart 1,5 mm ²	B	bruin 0,75 mm ²					C	bruin 0,75 mm ²
2	bruin 4 mm ²										
3	blauw 1,5 mm ²	D	rood 1,5 mm ²								
4	grijs 1,5 mm ²			E	blauw 0,75 mm ²	F	bruin 0,75 mm ²	G	blauw 1,5 mm ²	H	blauw 0,75 mm ²
5	bruin 1,5 mm ²			I	wit 0,75 mm ²						
6	zwart 1,5 mm ²					J	zwart 0,75 mm ²				

7.20 Programmering door uw AMAZONE-servicepartner




De volgende functies van de GreenDrill kunnen worden geautomatiseerd, wanneer de machine op de bedieningsterminal 5.2 is aangesloten. De functies kunnen alleen actief worden, wanneer de machine-configuratie in de bedieningsterminal is geprogrammeerd.

Laat de programmering door uw AMAZONE-servicepartner uitvoeren.







Schakel voor het uitvoeren van instellingen, de turbinemotor en de zaaiasmotor uit.

7.20.1 Programma openen

1. De bedieningsterminal uit- en weer inschakelen (zie pagina 65).
2. Toets  bij het inschakelen ingedrukt houden en bovendien de toetsen   zolang indrukken, tot het menu voor het programmeren wordt geopend.

Met de volgende toetscombinaties beweegt u door het programma:

De toetsen   zijn bedoeld voor het bewegen in het programma.

Wijzig de parameters met de toetsen  .


De programmering met de toets  bevestigen en het programma verlaten.



Wanneer in het volgende menu "AUTO" wordt gekozen, herkent het systeem automatisch zendende sensoren.

7.20.2 Turbineaandrijving

Instelling bij elektrische turbineaandrijving: JA
Instelling bij hydraulische turbineaandrijving: NEE

Wijzig de parameters met de toetsen 


1. Elektr. blazer
gereed:

JA

7.20.3 Zaaiaas-signaalgeluid

Bij het in- en uitschakelen van de zaaiaas klinkt een akoestisch
waarschuwingssignaal.

JA of NEE

Wijzig de parameters met de toetsen 

2. Signaal bij het
in-/uitschakelen
van de zaaiaas


JA

7.20.4 Machinewielsensor

De rijsnelheidssignalen komen van een sensor op het wiel van de
machine, waarop de GreenDrill is gemonteerd.

JA, NEE of AUTO

"AUTO" herkent automatisch, of wordt gewerkt met of zonder
machineloopwiel.

Wijzig de parameters met de toetsen 

3. Bodemwiel
aanwezig:


AUTO

7.20.5 Tractor- of tastwielsensor

De rijsnelheidssignalen komen van een sensor op het wiel van de
tractor of een tastwiel aan de machine, waarop de GreenDrill is
gemonteerd.

JA, NEE of AUTO

"AUTO" herkent automatisch, of wordt gewerkt met of zonder
snelheidssensor van de tractor.

Wijzig de parameters met de toetsen 

4. Snelheidssensor
op tractor
aanwezig:

AUTO

7.20.6 Signaalbronnen

De bedieningsterminal 5.2 heeft meerdere signalen nodig. De signalen worden geleverd door de 7-polige tractorsignaalcontactdoos of de signalen komen van andere bronnen. De bron moet in de bedieningsterminal worden benoemd.

Signaalbron rijsnelheid [km/h]

De volgende bronnen kunnen, indien aanwezig, het signaal "Rijsnelheid [km/h]" leveren:

- Het werkelijke signaal
is actief op PIN 1 van de 7-polige tractorsignaalcontactdoos.
- Het theoretische signaal
is actief op PIN 2 van de 7-polige tractorsignaalcontactdoos.
Het signaal komt bijvoorbeeld van een transmissiesensor of een andere bron.
Opmerking: indien mogelijk, het nauwkeurige signaal van PIN 1 gebruiken.
- Het signaal komt van een radarapparaat (zie pagina 95), welke via een splitter op de bedieningsterminal is aangesloten.
- Het signaal komt van een GPS-apparaat (zie pagina 96), welke via een splitter op de bedieningsterminal is aangesloten.

Signaalbron werk-/transportstand

De signalen "Werkstand/transportstand" geven de stand van de GreenDrill aan:

- Werkstand of
- Transportstand.

De volgende bronnen kunnen, indien aanwezig, de signalen leveren:

- De 7-polige tractorsignaalcontactdoos levert de signalen
- De signalen komen van een werkstandsensoren (zie pagina 94), die via een splitter op de bedieningsterminal is aangesloten.

GreenDrill-bedieningsterminal 5.2


Invoer van de signaalbron rijsnelheid [km/h]

De bedieningsterminal ontvangt het signaal "werkelijke rijsnelheid [km/h]" via een van de 3 aansluitingen:

- Aansluiting op de 7-polige tractorsignaalcontactdoos of
- Aansluiting op radarapparaat of
- Aansluiting op GPS-apparaat

JA, NEE of AUTO


"AUTO" herkent automatisch, of het signaal van de 7-polige tractorsignaalcontactdoos, van de radar- of van het GPS-apparaat komt.

Wijzig de parameters met de toetsen 

De bedieningsterminal ontvangt het signaal "theoretisch rijsnelheid [km/h]"

JA, NEE of AUTO

"AUTO" herkent automatisch, waar het theoretische snelheidssignaal vandaan komt.

Wijzig de parameters met de toetsen 

5. DIN signaal
"actuele snelheid"
aanwezig:

AUTO

6. DIN-signaal
"theoretische
snelheid" aanwezig:


AUTO

Invoer van de signaalbron radarsensor

De bedieningsterminal ontvangt het signaal "werkelijke rijsnelheid [km/h]" van het radarapparaat.

JA, NEE of AUTO

"AUTO" herkent automatisch, of het radarapparaat is aangesloten.

Wijzig de parameters met de toetsen 


7. Radar sensor
aanwezig:

AUTO

Invoer van de signaalbron werkstandsensoren


De bedieningsterminal krijgt het signaal "Werk-/transportstand" van de werkstandsensoren (zie hoofdstuk 7.18.4.2, pagina 94).

JA, NEE of AUTO

Wijzig de parameters met de toetsen 

In de werkstand zendt de werkstandsensoren

HI of LO

Wijzig de parameters met de toetsen 

Opmerking:

Bij sommige tractoren is het signaal van de hefinrichting ook geïnverteerd. Het hefsignaal inverteren, wanneer de GreenDrill bijvoorbeeld in de transportstand zaait.

8. Hefstelsel
aanwezig:

AUTO


9. Signaal level
"Hefstelsel in
werkpositie":

LO

7.20.7 Akoestisch waarschuwingssignaal

Tijdens het werken klinkt bij een storingsmelding

- een akoestisch waarschuwingssignaalAAN
- geen akoestisch waarschuwingssignaal UIT

Wijzig de parameters met de toetsen .


10. Zoemer:

AAN

7.20.8 Zaaiasreductormotor

GreenDrill met 8 uitlopen heeft eenP8-motor

GreenDrill met 16 uitlopen heeft eenP16-motor

Wijzig de parameters met de toetsen .


**11. Motor
zaaias:**

P8 Motor

7.20.9 Druksensor

De hydraulisch aangedreven turbine heeft een druksensor (zie hoofdstuk 4.3.2, pagina 38).

- JA
- NEE

Wijzig de parameters met de toetsen .


**12. Drukschakelaar
anwezig:**

JA

7.20.10 Kalibratietoets

De GreenDrill heeft een kalibratietoets (zie hoofdstuk 7.6.3, pagina 74).

- JA
- NEE

Wijzig de parameters met de toetsen 


13. Afdraaischakelaar aanwezig?

NEE

7.20.11 Eenhedensystemen

Weergave

- Metrisch systeem.....(m, ha, km/h, kg)
- Angelsaksische systeem(ft, ac, mph, lb)


Wijzig de parameters met de toetsen 

14. Maateenheden

Metrisch

7.20.12 Fabrieksinstelling

- JA.....de fabrieksinstelling wordt hersteld
- NEEde actuele instelling blijft behouden

Wijzig de parameters met de toetsen 

Fabrieksinstellingen herstellen?

NEE

Wanneer de fabrieksinstelling wordt hersteld, blijven de volgende gegevens behouden:

- de ingestelde taal
- het totaal aantal uren
- het totale oppervlak.

8 Reinigen, service en onderhoud



GEVAAR

Gevaar voor bekneld raken, schuren, snijden, afsnijden, vastgrijpen, opwickelen, naar binnen trekken, vastgrijpen en stoten door

- onbedoeld zakken van de door de 3-puntshydraulica van de tractor opgeheven machine.
- onbedoeld zakken van opgeheven, onbeveiligde onderdelen van de machine.
- onbedoeld starten en weggrollen van de tractor/machine combinatie.

Vóór werkzaamheden aan de machine

- de combinatie uitklappen (indien nodig),
- de componenten van de machine uitschakelen,
- wacht de stilstand van de machine af,
- de combinatie op een stevige vlakke ondergrond plaatsen,
- de bedieningsterminal uitschakelen.
Gevaar voor ongevallen door onbedoeld in beweging zetten van de doseerunit of andere machinecomponenten door radarimpuls.
- Trek de handrem aan, zet de tractormotor af en trek de contactsleutel uit het slot.
- Tractor en machine tegen onbedoeld starten en weggrollen beveiligen.
- Ga nooit onder een opgelichte, niet-beveiligde machine.
- Monteer de veiligheidsvoorzieningen die u vóór de reinigings-, service en onderhoudswerkzaamheden heeft verwijderd.
- Vervang defecte veiligheidsvoorzieningen door nieuwe.



Verwijder vóór het laden van de tractoraccu met een laadapparaat de kabel van de bedieningsterminal. Anders kunnen spanningspieken de bedieningsterminal beschadigen.

8.1 Eerste gebruik

Trek alle schroefverbindingen na ca. 20 bedrijfsuren na en controleer deze daarna na elke 250 bedrijfsuren.

8.2 Reiniging

1. Maak de zaaigoedtank en de doseerunit leeg.
2. Bouw de zaaias uit voor de intensieve reiniging van de doseerunit.
3. Blaas de zaaigoedtank en de doseerunit schoon met perslucht of reinig deze droog met een kwast.
4. Reinig de zaaigoedtank alleen van buiten met water of een hogedrukreiniger.



GEVAAR

Adem het giftige stof van ontsmettingsmiddel niet in en laat het niet in contact komen met het lichaam.

Bij het leegmaken en bij het verwijderen van ontsmettingsmiddelstof, bijv. met perslucht, moet een beschermend pak, een veiligheidsmasker, een veiligheidsbril en handschoenen worden gedragen.



Blaas de zaaigoedtank en de doseerunit schoon met perslucht. Er mag geen water in de zaaigoedtank of in de doseerunit terechtkomen.



Maak de doseerunit na het werk leeg en reinig deze.

Bij doseerunits, die niet worden leeggemaakt en gereinigd

- kan een taaie tot vaste massa ontstaan, wanneer water onder de doseerrol terecht komt. De doseerrol wordt sterk afgeremd en er kunnen afwijkingen ontstaan tussen de ingestelde en werkelijke zaaihoeveelheid.
- kunnen zaaigoedresten en meststof in de doseerunit ontkiemen of opzwellen. Dit blokkeert de doseerrollen en kan leiden tot schade aan de aandrijving.



U moet de volgende aanwijzingen bij het reinigen met een hogedrukreiniger / stoomreiniger altijd opvolgen:

- Reinig geen elektrische onderdelen.
- Houd altijd een minimale afstand van 300 mm aan tussen hogedrukreiniger en machine.
- Houd de veiligheidsvoorschriften aan bij het omgaan met hogedrukreinigers.

9 Zaaibellen



De zaaibellenwaarden zijn referentiewaarden

- welke door korrelvorm, korrelgrootte, duizendkorrelgewicht en ontsmetting kunnen veranderen. Het exacte zaaistoerental voor de gewenste afgifte resulteert uit de waarden van de kalibratie.
- voor machines met 8 zaaileidingslangen. Wanneer uw machine 6 zaaileidingslangen heeft, wordt de afgifte overeenkomstig gereduceerd.
- en zijn bepaald bij bezemhendelstand "0". (zie hoofdstuk "Bezemen", pagina 35).

Groen rogge	Afgifte	
Zaaistoerental [%]	kg/min.	
2	0,46	
5	0,99	
10	1,87	
15	2,74	
20	3,62	
25	4,50	
30	5,33	
35	6,16	
40	6,98	
45	7,81	
50	8,64	
55	9,45	
60	10,27	
65	11,08	
70	11,89	
75	12,71	
80	13,44	
85	14,18	
90	14,92	
95	15,14	
100	18,10	
Zaaiwiel	G-G-G	

Gerst	Afgifte	
Zaaistoerental [%]	kg/min.	
2	0,54	
5	0,87	
10	1,41	
15	1,96	
20	2,51	
25	3,06	
30	3,61	
35	4,16	
40	4,71	
45	5,26	
50	5,81	
55	6,70	
60	7,59	
65	8,48	
70	9,38	
75	10,27	
80	11,16	
85	12,05	
90	12,95	
95	13,84	
100	14,73	
Zaaiwiel	G-G-G	

Zaaitabellen

Tarwe	Afgifte		
	Zaaiastorerental [%]	kg/min.	kg/min.
2	0,52	0,34	0,48
5	1,18	0,58	1,03
10	2,30	0,99	1,95
15	3,41	1,39	2,68
20	4,52	1,79	3,78
25	5,64	2,19	4,69
30	6,70	2,59	5,61
35	7,76	2,99	6,52
40	8,82	3,39	7,44
45	9,88	3,79	8,35
50	10,94	4,19	9,27
55	11,21	4,59	10,19
60	11,48	4,99	11,10
65	11,76	5,40	12,02
70	12,03	5,80	12,93
75	12,30	6,20	13,85
80	12,57	6,60	14,76
85	12,84	7,00	15,68
90	13,12	7,40	16,59
95	13,93	7,80	17,51
100	17,75	8,34	18,42
Zaaiwiel	G-G-G	fb-Flex20-fb	Flex40

Boekweit	Afgifte		
	kg/min.	kg/min.	kg/min.
Zaaiastoorental [%]			
2	0,54	0,33	0,27
5	0,99	0,50	0,70
10	1,74	0,78	1,40
15	2,49	1,07	2,11
20	3,24	1,35	2,82
25	3,99	1,64	3,53
30	4,68	1,92	4,23
35	5,38	2,21	4,94
40	6,07	2,49	5,65
45	6,76	2,78	6,36
50	7,45	3,07	7,07
55		3,35	7,77
60		3,64	8,48
65		3,92	9,19
70		4,21	9,90
75		4,49	10,60
80		4,78	11,31
85		5,06	12,02
90		5,35	12,73
95		5,63	13,44
100		5,92	14,14
Zaaiwiel	G-G-G	fb-Flex20-fb	Flex40

Zaaitabellen

Haver	Afgifte	
	kg/min.	kg/min.
Zaaiastoorental [%]	kg/min.	kg/min.
2	0,01	0,15
5	0,02	0,46
10	0,04	0,98
15	0,06	1,50
20	0,07	2,02
25	0,09	2,54
30	0,12	3,03
35	0,14	3,52
40	0,17	4,01
45	0,19	4,50
50	0,22	4,99
55	0,23	5,42
60	0,24	5,85
65	0,25	6,29
70	0,26	6,72
75	0,27	7,15
80	0,27	7,58
85	0,27	8,02
90	0,27	8,45
95	0,28	8,73
100	0,31	10,23
Zaaiwiel	fb-f-fb-fb	G-G-G

Koolzaad	Afgifte	
	kg/min.	kg/min.
Zaaiastoorental [%]	kg/min.	kg/min.
2	0,11	0,01
5	0,21	0,02
10	0,38	0,05
15	0,55	0,08
20	0,72	0,10
25	0,89	0,13
30	1,03	0,16
35	1,18	0,19
40	1,32	0,22
45	1,47	0,24
50	1,62	0,27
55	1,69	0,30
60	1,75	0,33
65	1,82	0,36
70	1,89	0,38
75	1,96	0,41
80	2,03	0,44
85	2,10	0,47
90	2,17	0,50
95	2,30	0,52
100	2,44	0,55
Zaaiwiel	fb-f-fb-fb	fb-efv-efv-fb

Mosterd	Afgifte	
	Zaaiastorerental [%]	kg/min.
2	0,04	
5	0,15	
10	0,33	
15	0,50	
20	0,68	
25	0,86	
30	1,00	
35	1,15	
40	1,29	
45	1,43	
50	1,58	
55	1,65	
60	1,72	
65	1,79	
70	1,86	
75	1,93	
80	2,00	
85	2,07	
90	2,14	
95	2,31	
100	2,48	
Zaaiwiel	fb-f-fb-fb	

Radijsaad	Afgifte	
	Zaaiastorerental [%]	kg/min.
2	0,66	
5	1,18	
10	2,05	
15	2,92	
20	3,79	
25	4,66	
30		
35		
40		
45		
50		
55		
60		
65		
70		
75		
80		
85		
90		
95		
100		
Zaaiwiel	G-G-G	

Zaaitabellen

Phacelia	Afgifte	
Zaaiastoorental [%]	kg/min.	
2	0,14	
5	0,31	
10	0,61	
15	0,90	
20	1,19	
25	1,49	
30	1,52	
35	1,56	
40	1,59	
45	1,63	
50	1,66	
55	1,75	
60	1,85	
65	1,94	
70	2,04	
75	2,13	
80	2,23	
85	2,32	
90	2,42	
95	2,52	
100	2,62	
Zaaiwiel	fb-f-fb-fb	

Gras	Afgifte	
Zaaiastoorental [%]	kg/min.	
2	0,27	
5	0,61	
10	1,17	
15	1,73	
20	2,30	
25	2,86	
30	3,42	
35	3,98	
40	4,55	
45	5,11	
50	5,67	
55	6,23	
60	6,79	
65	7,36	
70	7,92	
75	8,48	
80	9,05	
85	9,61	
90	10,17	
95	10,73	
100	11,30	
Zaaiwiel	G-G-G	

Lupine	Afgifte	
Zaaiastorerental [%]	kg/min.	
2	0,42	
5	1,11	
10	2,26	
15	3,41	
20	4,56	
25	5,71	
30	6,87	
35	8,03	
40	9,19	
45	10,35	
50	11,51	
55	12,48	
60	13,44	
65	14,41	
70	15,37	
75	16,33	
80	17,30	
85	18,26	
90	19,23	
95	21,71	
100	24,20	
Zaaiwiel	G-G-G	

Luzerne	Afgifte	
Zaaiastorerental [%]	kg/min.	
2	0,10	
5	0,21	
10	0,40	
15	0,60	
20	0,79	
25	0,98	
30	1,15	
35	1,32	
40	1,49	
45	1,65	
50	1,82	
55	1,86	
60	1,90	
65	1,93	
70	1,97	
75	2,01	
80	2,04	
85	2,08	
90	2,12	
95	2,24	
100	2,36	
Zaaiwiel	fb-f-fb-fb	

Zaaitabellen

Rode klaver	Afgifte	
Zaaiastoorental [%]	kg/min.	
2	0,04	
5	0,15	
10	0,33	
15	0,51	
20	0,70	
25	0,88	
30	1,06	
35	1,23	
40	1,41	
45	1,58	
50	1,76	
55	1,82	
60	1,87	
65	1,93	
70	1,98	
75	2,04	
80	2,09	
85	2,15	
90	2,20	
95	2,33	
100	2,46	
Zaaiwiel	fb-f-fb-fb	

Wikke	Afgifte	
Zaaiastoorental [%]	kg/min.	
2	0,76	
5	1,42	
10	2,51	
15	3,61	
20	4,71	
25	5,81	
30		
35		
40		
45		
50		
55		
60		
65		
70		
75		
80		
85		
90		
95		
100		
Zaaiwiel	fb-f-fb-fb	

Erwten	Afgifte	
	kg/min.	kg/min.
Zaaiastorerental [%]	kg/min.	kg/min.
2	0,46	0,95
5	0,67	1,45
10	1,02	2,29
15	1,37	3,12
20	1,72	3,96
25	2,07	4,80
30	2,42	5,63
35	2,77	6,47
40	3,12	7,30
45	3,48	8,14
50	3,83	8,98
55	4,18	9,81
60	4,53	10,65
65	4,88	11,49
70	5,23	12,32
75	5,58	13,16
80	5,93	13,99
85	6,28	14,83
90	6,64	15,67
95	6,99	16,50
100	7,34	17,34
Zaaiwiel	fb-Flex20-fb	Flex40

Veldbonen	Afgifte	
	kg/min.	kg/min.
Zaaiastorerental [%]	kg/min.	kg/min.
2	0,46	1,02
5	0,66	1,57
10	1,00	2,49
15	1,34	3,40
20	1,68	4,32
25	2,02	5,23
30	2,36	6,15
35	2,70	7,06
40	3,04	7,98
45	3,38	8,89
50	3,71	9,81
55	4,05	10,72
60	4,39	11,64
65	4,73	12,55
70	5,07	13,47
75	5,41	14,38
80	5,75	15,30
85	6,09	16,21
90	6,43	17,13
95	6,77	18,05
100	7,11	18,96
Zaaiwiel	fb-Flex20-fb	Flex40



AMAZONEN-WERKE

H. DREYER GmbH & Co. KG

Postfach 51
D-49202 Hasbergen-Gaste
Germany

Tel.: + 49 (0) 5405 501-0
e-mail: amazone@amazone.de
http:// www.amazone.de

