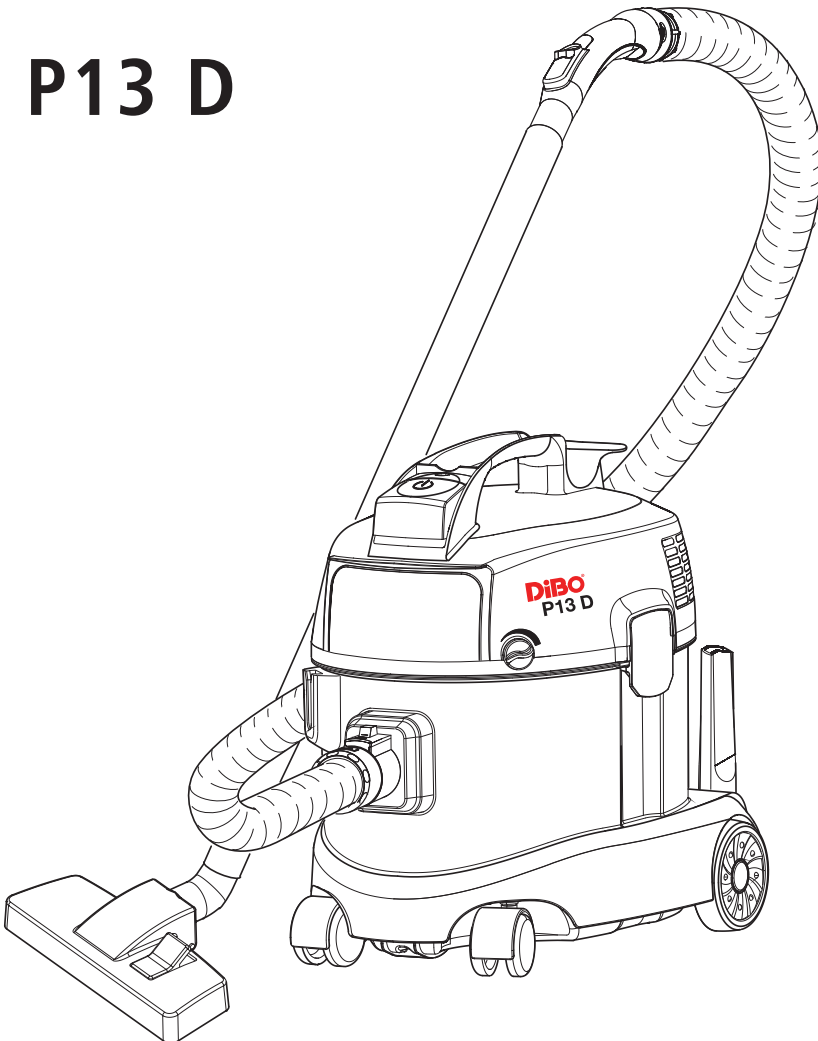


# DiBO®

## CLEANING SYSTEMS

### P13 D



NL..... 2-3

Opgelet: lees voor de ingebruikname absoluut de gebruikershandleiding!

DE..... 4-5

Vor Inbetriebnahme der Maschine unbedingt Bedienungsanleitung lesen!

UK ..... 6-7

Read these instructions carefully before operating the machine!

FR..... 8-9

Lire attentivement le mode d'emploi avant la mise en service de la machine!

### Voor de ingebruikname.

Lees en respecteer vóór het eerste gebruik van het toestel deze gebruikershandleiding en de veiligheidsinstructies.

Bij niet naleven van de gebruikershandleiding en de veiligheidsinstructies kan schade aan het toestel en gevaar voor de gebruiker en andere personen ontstaan.

Het toestel is geschikt voor het opzuigen van stof.

Het is robuust, efficiënt en eenvoudig te bedienen. De meegeleverde accessoires maken van het toestel een onmisbaar hulpmiddel voor een grondige en snelle reiniging.

Het toestel is ontwikkeld voor industrieel gebruik.

## VEILIGHEIDSINSTRUCTIES



### WAARSCHUWING! RISICO OP VERWONDINGEN!

- ⚠ Dit toestel mag niet door personen (met inbegrip van kinderen) met lichamelijke, gevoelsmatige of geestelijke beperkingen of zonder ervaring of kennis gebruikt worden, tenzij ze uitleg hebben gekregen over het gebruik van het toestel en door iemand worden gesuperviseerd die verantwoordelijk is voor hun veiligheid.
- ⚠ Kinderen moeten gesuperviseerd worden opdat ze niet met het toestel zouden spelen.
- ⚠ De verpakkingselementen (bijv. plastic zak) kunnen mogelijke gevaren inhouden voor kinderen en andere personen die zich niet van hun handelingen bewust zijn. Ontoegankelijk voor dieren bewaren.
- ⚠ Elk oneigenlijk gebruik kan een gevaar inhouden en moet daarom vermeden worden.
- ⚠ Het toestel moet vóór het gebruik correct gemonteerd worden. Verder moet gecontroleerd worden of de filterelementen correct gemonteerd zijn en hun taak correct uitvoeren.
- ⚠ Controleer of het stopcontact en de stekker van het toestel met elkaar overeenkomen.
- ⚠ Controleer of de spanningswaarde die op het motorblok aangeduid staat, overeenkomt met de energiewaarde waarop het toestel moet worden aangesloten.
- ⚠ Tijdens de werking van het toestel dient vermeden te worden dat de aanzuigopening zich in de nabijheid van gevoelige lichaamsdelen bevindt zoals ogen, mond, oren enz.
- ⚠ Dit toestel is niet geschikt voor het opzuigen van gevaarlijk stof.
- ⚠ Geen brandende of gloeiende (bijv. as uit de kachel), explosieve, giftige stoffen of materialen die de gezondheid kunnen schaden, opzuigen.
- ⚠ Het toestel is niet geschikt voor gebruik in omgevingen die beschermd zijn tegen elektrostatische ontladingen.
- ⚠ Gebruik uitsluitend met het toestel meegeleverde originele accessoires.
- ⚠ Laat het toestel nooit onbewaakt als het in werking is.
- ⚠ Zuig geen vloeistoffen op omdat deze het toestel kunnen beschadigen.
- ⚠ Zuig geen materiaal op dat de filterelementen kan beschadigen (bijv. glasscherven, metaal enz.)



**OPGELET!  
GEVAAR VANWEGE ELEKTRISCHE  
STROOM.**

- △ Trek nooit aan de stroomkabel om het toestel verder te trekken of op te heffen.
- △ Voor de reiniging het toestel niet in water onderdompelen of met een waterstraal wassen.
- △ Bij elke toegang tot of handeling aan het toestel of indien het toestel onbewaakt is, steeds de stekker uit het stopcontact trekken.
- △ Controleer steeds of de voedingskabels schade vertonen zoals scheuren of verschijnselen van slijtage of ouderdom. Vervang de kabels vóór een eerstvolgend gebruik.
- △ Als de voedingskabel beschadigd is, moet die door de fabrikant, diens technische dienst of door een gekwalificeerd persoon worden vervangen, zodat elk gevaar voorkomen wordt.
- △ Bij het gebruik van elektrische verlengkabels moet worden gecontroleerd of deze op een droog oppervlak liggen en beschermd zijn tegen opspattend water.



**WAARSCHUWING!  
RISICO OP VERWONDINGEN!**

- △ Onderhoud en reparaties moeten steeds door gespecialiseerd personeel worden uitgevoerd: eventuele beschadigde onderdelen mogen alleen maar door originele onderdelen worden vervangen.
- △ Elke wijziging aan het toestel is verboden. Wijzigingen kunnen naast het vervallen van de garantie voor de gebruiker ook brand en kwetsuren, ook dodelijke, tot gevolg hebben.
- △ De fabrikant kan niet verantwoordelijk worden gesteld voor schade aan voorwerpen of personen die het gevolg is van het niet respecteren van deze gebruikershandleiding of van misbruik van het toestel.



Gooi elektrische toestellen niet bij het huishoudelijk afval. Overeenkomstig de Europese richtlijn 2004/108/EC inzake elektro-, elektronische en oude toestellen (WEEE) en hun toepassing in het nationale recht, moeten oude elektrotoestellen apart worden ingezameld en naar een recyclagepunt worden gebracht.

Oude toestellen bevatten waardevolle, herbruikbare materialen die gerecycleerd kunnen worden. Batterijen, olie en dergelijke stoffen mogen niet in het milieu terechtkomen. Breng oude toestellen daarom naar het containerpark of een recyclagepunt.

**NL  
CE-conformiteitsverklaring**



Wij verklaren volledig op onze verantwoordelijkheid dat dit product overeenstemt met de volgende normen of normatieve documenten.

Product: Droogzuiger  
Type: P13 D

Toegepaste geharmoniseerde normen  
CE-LVD+EMF+CEEMC

EN60335-1: 2002 + A11: 2004 + A1/A12:  
2006 + A2/A13: 2008 + A14: 2010

EN 60335-2-69: 2009

EN 50336

EN 55014-1: 2006 + A1: 2009

EN 55014-2: 1997 + A1 + A2: 2008

EN 61000-3-2: 2006 + A1: 2009 + A2: 2009

EN 61000-3-3: 2008

DiBO NV  
Hoge Mauw 250, 2370 Arendonk (Belgium)  
Juni 2011

Pierre Van den Borne  
Managing Director

## Vor der Inbetriebnahme

Lesen und beachten Sie vor der ersten Benutzung des Gerätes diese Bedienungsanleitung und die Sicherheitshinweise. Bei Nichtbeachtung der Betriebsanleitung und der Sicherheitshinweise können Schäden am Gerät und Gefahren für den Bediener und andere Personen entstehen.

Das Gerät eignet sich zum Aufsaugen von Staub. Es ist robust, leistungsstark und einfach zu handhaben.

Die mitgelieferten Zubehörteile machen es zu einem unentbehrlichen Hilfsmittel für die gründliche und schnelle Reinigung.

Das Gerät ist für den gewerblichen Einsatz konzipiert.

## SICHERHEITSHINWEISE



### **WARNUNG!** **Verletzungsgefahr!**

- ⚠ Dieses Gerät darf nicht von Personen (einschließlich Kindern) mit körperlichen, sensuellen oder geistigen Behinderungen oder ohne Erfahrung oder Kenntnis benutzt werden, es sei denn, sie haben Anleitungen über den Gebrauch des Geräts erhalten und werden von einer Person beaufsichtigt, die für ihre Sicherheit verantwortlich ist.
- ⚠ Kinder sollten beaufsichtigt werden, so dass sie nicht mit dem Gerät spielen.
- ⚠ Die Verpackungselemente (z.B. Plastiktüte) können mögliche Gefahren für Kinder und andere Personen darstellen, die sich ihren Handlungen nicht bewusst sind. Für Tiere unzugänglich aufbewahren.
- ⚠ Jeder nicht bestimmungsgemäße Gebrauch kann eine Gefahr darstellen und ist daher zu vermeiden.
- ⚠ Das Gerät muss vor dem Gebrauch korrekt montiert werden. Ferner ist zu prüfen, dass die Filterelemente korrekt montiert und leistungsfähig sind.
- ⚠ Prüfen, dass die Steckdose mit dem Stecker des Gerätes konform ist.
- ⚠ Prüfen, dass der auf dem Motorblock angegebene Spannungswert mit dem Energiewert, an den das Gerät angeschlossen werden soll, übereinstimmt.
- ⚠ Bei Betrieb des Gerätes ist es zu vermeiden, die Ansaugöffnung in die Nähe empfindlicher Körperteile wie Augen, Mund, Ohren, etc. zu bringen.
- ⚠ Dieses Gerät ist nicht zum Aufsaugen von gefährlichem Staub geeignet.
- ⚠ Keine brennende oder glimmende (z.B. Kaminasche), explosionsfähige, giftige oder gesundheitsschädliche Gegenstände aufsaugen.
- ⚠ Das Gerät ist nicht geeignet für Umgebungen, die gegen elektrostatische Entladungen geschützt sind.
- ⚠ Nur das mit dem Gerät mitgelieferte Originalzubehör verwenden.
- ⚠ Das laufende Gerät nicht unbeaufsichtigt lassen.
- ⚠ Keine Flüssigkeiten aufsaugen, da diese das Gerät beschädigen könnten.
- ⚠ Keine Materialien aufsaugen, die die Filterelemente beschädigen können (z.B. Glassplitter, Metall, etc.).



**WARNUNG!**  
**Gefahr durch elektrischen Strom**

- ⚠️ Gerät niemals am Stromkabel ziehen oder heben.
- ⚠️ Gerät zur Reinigung nicht in Wasser eintauchen oder mit einem Wasserstrahl waschen.
- ⚠️ Vor jeder Art von Eingriff oder wenn das Gerät unbeaufsichtigt ist, immer den Stecker aus der Steckdose ziehen.
- ⚠️ Versorgungskabel immer auf Schäden wie Risse oder Alterserscheinungen kontrollieren. Kabel vor einer weiteren Benutzung ersetzen.
- ⚠️ Wenn das Versorgungskabel beschädigt ist, ist es vom Hersteller, seinem technischen Service oder von einer qualifizierten Person zu ersetzen, so dass jeder Gefahr vorgebeugt wird.
- ⚠️ Bei der Benutzung elektrischer Verlängerungskabel ist zu prüfen, dass diese auf trockenen Flächen aufliegen und vor Spritzwasser geschützt sind.



**WARNUNG!**  
**Verletzungsgefahr!**

- ⚠️ Wartungen und Reparaturen müssen immer von Fachpersonal ausgeführt werden; eventuell beschädigte Teile sind nur durch Originalersatzteile zu ersetzen.
- ⚠️ Jede Veränderung des Gerätes ist verboten. Die Änderung kann neben dem Verfall der Garantie Brände und Verletzungen, auch tödliche, für den Benutzer zur Folge haben.
- ⚠️ Der Hersteller übernimmt keine Haftung für Schäden, die als eine Folge der Nichtbeachtung dieser Bedienungsanleitung oder bei einem Missbrauch des Gerätes Schäden an Gegenständen oder Personen verursachen.



Elektrogeräte nicht mit dem Hausmüll entsorgen. In Übereinstimmung mit der Europäischen Richtlinie 2004/108/EC über Elektro- Elektronik- Altgeräte (WEEE) und ihrer Einführung in das Landesrecht, müssen Elektro-Altgeräte getrennt gesammelt und einer umweltfreundlichen Entsorgung übergeben werden.

Altgeräte enthalten wertvolle recyclingfähige Materialien, die einer Verwertung zugeführt werden sollten. Batterien, Öl und ähnliche Stoffe dürfen nicht in die Umwelt gelangen. Bitte entsorgen Sie Altgeräte deshalb über geeignete Sammelsysteme

**DE**  
**CE Konformitätserklärung**



Die nachfolgend genannte Maschine entspricht aufgrund Ihrer Konzipierung und Bauart den einschlägigen, grundlegenden Sicherheits- und Gesundheitsanforderungen der EG-Richtlinien.

Bei Änderung der Maschine durch den Kunden verliert diese Erklärung ihre Gültigkeit.

Produkt: Trockensauger  
Typ: P13 D

Angewandte harmonisierte Normen  
CE-LVD+EMF+CEEMC

EN60335-1: 2002 + A11: 2004 + A1 / A12:  
2006 + A2 / A13: 2008 + A14: 2010

EN 60335-2-69: 2009

EN 50336

EN 55014-1: 2006 + A1: 2009

EN 55014-2: 1997 + A1 + A2: 2008

EN 61000-3-2: 2006 + A1: 2009 + A2: 2009

EN 61000-3-3: 2008

DiBO NV  
Hoge Mauw 250, 2370 Arendonk (Belgium)  
Juni 2011

Pierre Van den Borne  
Managing Director

## Please read carefully the instruction manual before using.

This machine is suitable for cleaning dust. Sturdy, powerful and easy to use, it is also fitted with accessories making it truly efficient for rapid deep cleaning.

This machine is perfect for various uses, for example in hotels, schools, hospital, factories, shops and living quarters.

### SAFETY



#### **WARNING!** **Risk of injury!**

- ⚠ This apparatus is not to be used by people (children included) with reduced physical, sensorial or mental capacities or without any experience and knowledge, unless they did not receive instructions relative to the use of the apparatus and are controlled by a person responsible for their safety.
- ⚠ Children should be controlled so that they didn't play with the apparatus.
- ⚠ The packaging components could constitute potential dangers (as for example plastic bags): they must be kept away from children's reach and from other people not conscious of their actions.
- ⚠ Any different use from that indicated in this manual could constitute a danger, therefore, it must be avoided.
- ⚠ Every part of the apparatus must be correctly assembled before using it. Verify, furthermore, that the filtering elements have been correctly and efficiently assembled.
- ⚠ Ensure that the socket conforms to the apparatus' plug.
- ⚠ Ensure that the voltage indicated on the motor block corresponds with the power that is intended to connect the apparatus to.
- ⚠ Avoid positioning the suction aperture next to delicate parts of the body such as eyes, mouth, ears, etc., while the apparatus is functioning.
- ⚠ This apparatus is not suited to pick up dangerous dust.
- ⚠ Do not suck inflammable substances (ashes from fire-place), explosive, toxics or dangerous to the health.
- ⚠ The apparatus is not suitable for areas protected against electrostatic discharges.
- ⚠ Use only the brushes supplied with the apparatus or those specified in the instruction manual. Using other brushes could jeopardize safety.
- ⚠ Don't leave the apparatus unattended while is in function.
- ⚠ Do not aspire detergents because they could damage the apparatus.
- ⚠ Do not aspire materials that could damage the filtering elements (such as glass, metal etc.).



**WARNING!**  
**Danger of electric shock!**

- ⚠ Do not ever pull or lift the apparatus through the electrical cable.
- ⚠ Do not immerge the apparatus into water and neither use water jets to clean it.
- ⚠ Always remove the plug from the current socket before undertaking any type of intervention on the apparatus or if it is left unattended or within children or people's reach not quite conscious of their own actions.
- ⚠ Regularly control the feeding cable looking for damages, cracks or ageing. Substitute the cable before using it further.
- ⚠ If the feeding cable is damaged it must be substituted by the manufacturer or by its after sales service or in any case by a similarly qualified person, thus preventing any possible risk.
- ⚠ When using extension electric wires ensure that they are lying on dry surfaces and protected against possible water jets.



**WARNING!**  
**Risk of injury!**

- ⚠ Specialized personnel must always carry out maintenance and repairs; any damaged part must be substituted with original spare parts.
- ⚠ It is forbidden to carry out changes to the apparatus. Tampering could cause fires and damages even lethal to the user and the forfeiture of the guarantee.
- ⚠ The manufacturer declines any responsibility for damages caused to people or things due to non-compliance with these instructions or if the apparatus is unreasonably used.



Do not dispose of power tools into household waste! According to the European Directive 2004/108/EC on waste electrical and electronic equipment (WEEE) and its incorporation into national law, power tools that are no longer suitable for use must be separately collected and sent for recovery in an environmental- friendly manner.

Old appliances contain valuable materials that can be recycled. Please arrange for the proper recycling of old appliances. Batteries, oil, and similar substances must not enter the environment. Please dispose of your old appliances using appropriate collection systems.

**UK**  
**CE Declaration of conformity**



We declare that the machine described below complies with the relevant basic safety and health requirements of the EU Directives, both in its basic design and construction as well as in the version put into circulation by us.

This declaration shall cease to be valid if the machine is modified without our prior approval.

Product: Dry vacuum cleaner  
Type: P13 D

Applied harmonized standards

CE-LVD+EMF+CEEMC

EN60335-1: 2002 + A11: 2004 + A1 /A12:

2006 + A2/A13: 2008 + A14: 2010

EN 60335-2-69: 2009

EN 50336

EN 55014-1: 2006 + A1: 2009

EN 55014-2: 1997 + A1 + A2: 2008

EN 61000-3-2: 2006 + A1: 2009 + A2: 2009

EN 61000-3-3: 2008

DiBO NV

Hoge Mauw 250, 2370 Arendonk (Belgium)

June 2011

Pierre Van den Borne  
Managing Director

## LIRE LE MANUEL DES INSTRUCTIONS AVANT D'UTILISER L'APPAREIL.

EN CAS DE NON-RESPECT DES INSTRUCTIONS DE SERVICE ET DES CONSIGNES DE SÉCURITÉ, L'APPAREIL RISQUE DE SUBIR DES DOMMAGES MATÉRIEL ET L'UTILISATEUR AINSI QUE TOUTE TIERCE PERSONNE SONT EXPOSÉS À DES DANGERS POTENTIELS.

CET ASPIRATEUR EST DESTINÉ AU NETTOYAGE À SEC. ROBUSTE ET PUISSANT, SIMPLE À UTILISER, AVEC LES ACCESSOIRES DONT IL EST POURVU IL DEVIENT UN OUTIL VRAIMENT EFFICACE POUR UN NETTOYAGE RAPIDE ET À FOND. CET APPAREIL PEUT ÊTRE UTILISÉ DANS DES ENDROITS PUBLICS, PAR EXEMPLE DES HÔTELS, DES ÉCOLES, DES USINES, DES MAGASINS, DES BUREAUX ET DES RÉSIDENCES.

## SÉCURITÉ



### AVERTISSEMENT ! Risque de blessures !

- ⚠ Cet appareil n'est pas conçu pour être utilisé par des personnes (y compris des enfants) ayant des capacités physiques, sensorielles ou mentales réduites ou n'en ayant pas l'expérience et la connaissance, à moins qu'elles aient reçu les instructions relatives à l'utilisation de l'appareil et qu'elles soient contrôlées par une personne responsable de leur sécurité.
- ⚠ Les enfants devraient être contrôlés de façon à ce qu'ils ne jouent pas avec l'appareil.
- ⚠ Les composants, l'emballage peuvent constituer des dangers potentiels (ex. Sac en plastique): les mettre donc hors de la portée des enfants et des autres personnes non conscients de leurs actions.
- ⚠ Toute utilisation différente de celles indiquées dans ce manuel peut constituer un danger, elle doit donc être évitée.
- ⚠ Avant d'être utilisé, l'appareil doit être monté correctement dans chacune de ses parties. Vérifier aussi que les éléments filtrants soient correctement montés et efficaces.
- ⚠ S'assurer que la prise soit conforme à la fiche de l'appareil.
- ⚠ S'assurer que la valeur de la tension indiquée sur le bloc moteur corresponde à celle de l'énergie à laquelle l'appareil doit être branché.
- ⚠ Quand l'appareil est en marche, éviter de positionner l'orifice d'aspiration à proximité de parties délicates du corps, comme les yeux, la bouches, les oreilles, etc.
- ⚠ cet appareil n'est pas adapté pour aspirer des poussières dangereuses.
- ⚠ ne pas aspirer de substances inflammables (ex. Cendres de cheminée), explosives, toxiques ou dangereuses pour la santé.
- ⚠ l'appareil n'est pas adapté à des environnements protégés contre les décharges électrostatiques.
- ⚠ utiliser seulement les brosses fournies avec l'appareil ou celles spécifiées dans le manuel d'instructions. L'utilisation d'autres brosses peut compromettre la sécurité.
- ⚠ ne pas laisser l'appareil en marche sans surveillance.
- ⚠ Ne pas aspirer de détergents car ils pourraient endommager l'appareil.
- ⚠ Ne pas aspirer de matériels qui peuvent endommager les éléments filtrants (ex. morceaux de verre, de métal, etc.)





**AVERTISSEMENT !  
Risque d'électrocution !**

- △ Ne jamais tirer ou soulever l'appareil en utilisant le câble électrique.
- △ Ne pas plonger l'appareil dans l'eau pour le laver et ne pas le laver avec un jet d'eau.
- △ Toujours retirer la fiche de la prise de courant avant d'effectuer une quelconque intervention sur l'appareil ou quand celui-ci reste sans surveillance ou à la portée d'enfants ou de personnes non conscientes de leurs actes.
- △ Contrôler régulièrement le câble d'alimentation pour rechercher des dommages comme les craquelures ou l'usure. Substituer le câble avant de l'utiliser de nouveau.
- △ Si le câble d'alimentation est endommagé, il doit être substitué par le constructeur ou par son service d'assistance technique ou de toute façon par une personne ayant une qualification semblable, de façon à prévenir tout risque.
- △ Lors de l'utilisation de rallonges électriques, s'assurer qu'elles reposent sur des surfaces sèches et qu'elles soient protégées d'éventuelles éclaboussures d'eau.



**AVERTISSEMENT !  
Risque de blessures !**

- △ Les entretiens et les réparations doivent toujours être effectués par un personnel spécialisé: les pièces éventuellement en panne doivent être substituées seulement avec des pièces de rechange originales.
- △ toute modification à l'appareil est interdite. L'altération de l'appareil peut provoquer des incendies, des blessures même mortelles à l'utilisateur, en plus de l'annulation de la garantie.
- △ Le fabricant décline toute responsabilité pour des dommages causés à des personnes ou à des choses suite au non respect de ces instructions ou si l'appareil est utilisé de manière non raisonnable.



Ne pas jeter les appareils électriques dans les ordures ménagères. Selon la Directive Européenne 2004/108/EC sur les appareillages électriques et électroniques rebutés (RAEE) et sur son adoption de la part du droit national, les appareils électriques qui ne fonctionnent plus doivent être récoltés séparément et dirigés vers le traitement écologique.

Les appareils usés contiennent des matériaux précieux recyclables lesquels doivent être rendus à un système de recyclage. Des batteries, de l'huile et d'autres substances semblables ne doivent pas être tout simplement jetées. Pour cette raison, utiliser des systèmes adéquats de collecte pour éliminer les appareils usés.

**FR  
CE Déclaration de conformité**



Nous certifions par la présente que la machine spécifiée ci-après répond de par sa conception et son type de construction ainsi que de par la version que nous avons mise sur le marché aux prescriptions fondamentales stipulées en matière de sécurité et d'hygiène par les directives européennes en vigueur.

Toute modification apportée à la machine sans notre accord rend cette déclaration invalide.

Produit: Aspirateur à sec  
Type: P13 D

Normes harmonisées appliquées :

CE-LVD+EMF+CEEMC

EN60335-1: 2002 + A11: 2004 + A1 / A12:  
2006 + A2 / A13: 2008 + A14: 2010

EN 60335-2-69: 2009

EN 50336

EN 55014-1: 2006 + A1: 2009

EN 55014-2: 1997 + A1 + A2: 2008

EN 61000-3-2: 2006 + A1: 2009 + A2: 2009

EN 61000-3-3: 2008

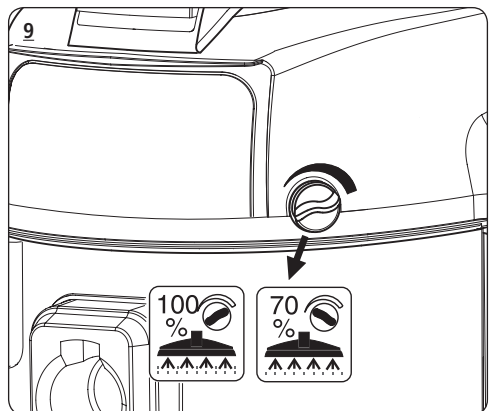
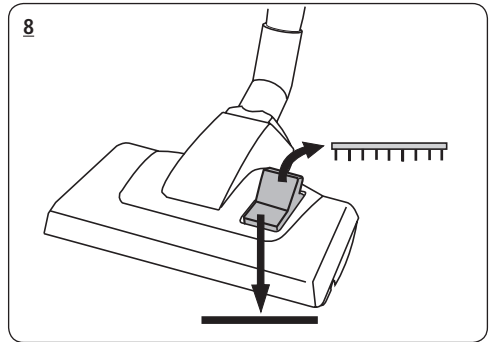
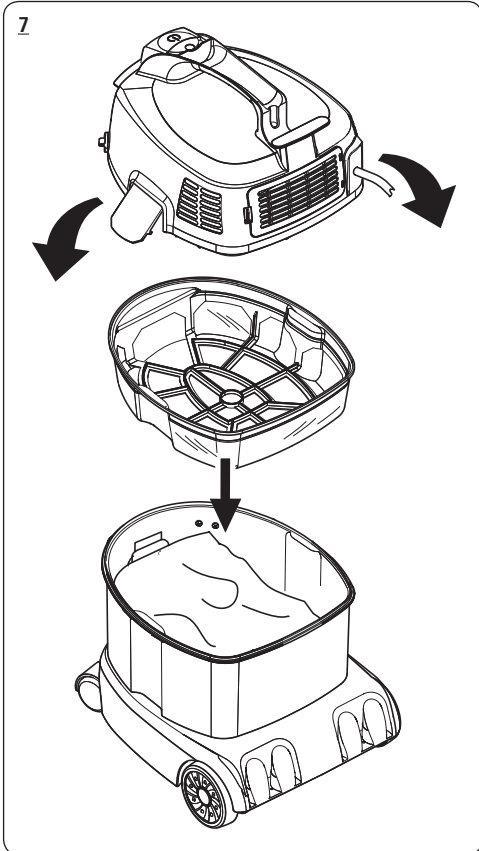
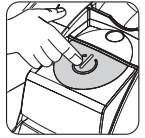
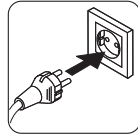
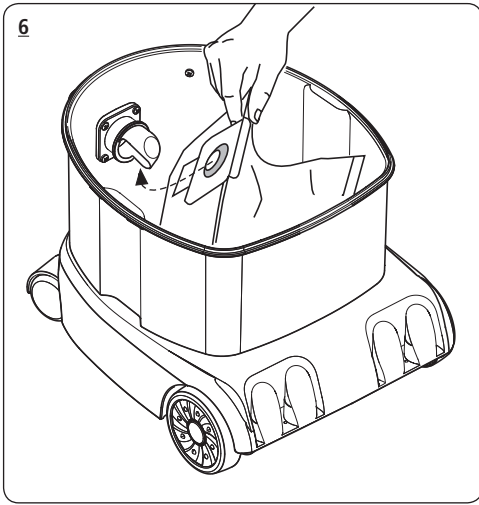
DiBO NV

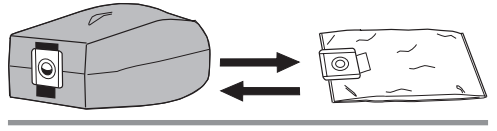
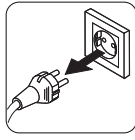
Hoge Mauw 250, 2370 Arendonk (Belgium)

6/2011

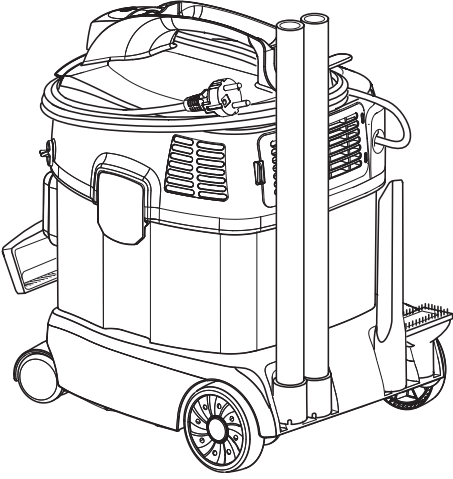
Pierre Van den Borne  
Managing Director



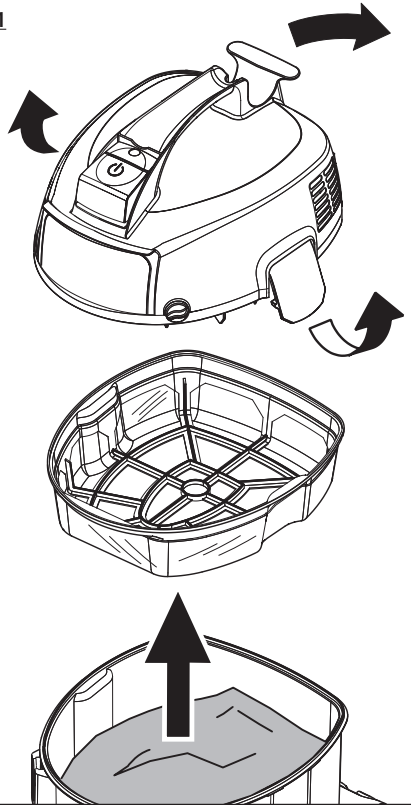




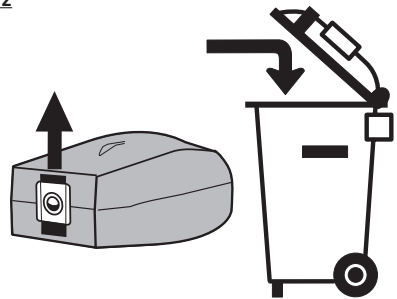
10



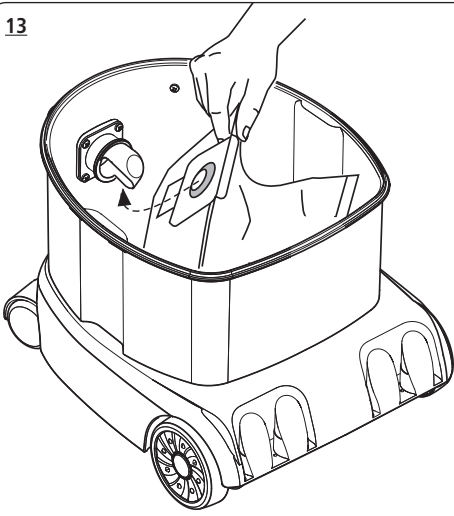
11



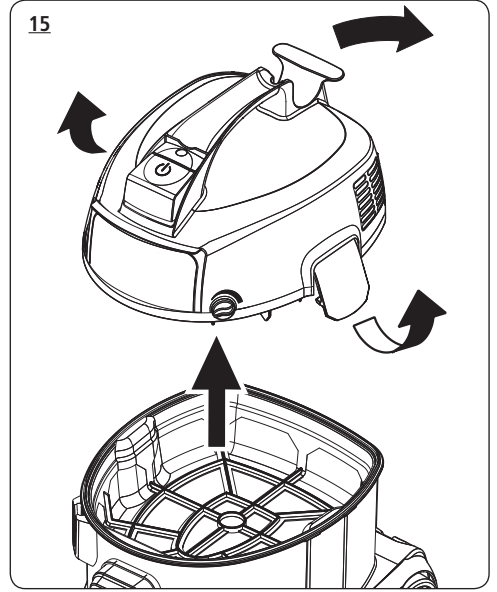
12



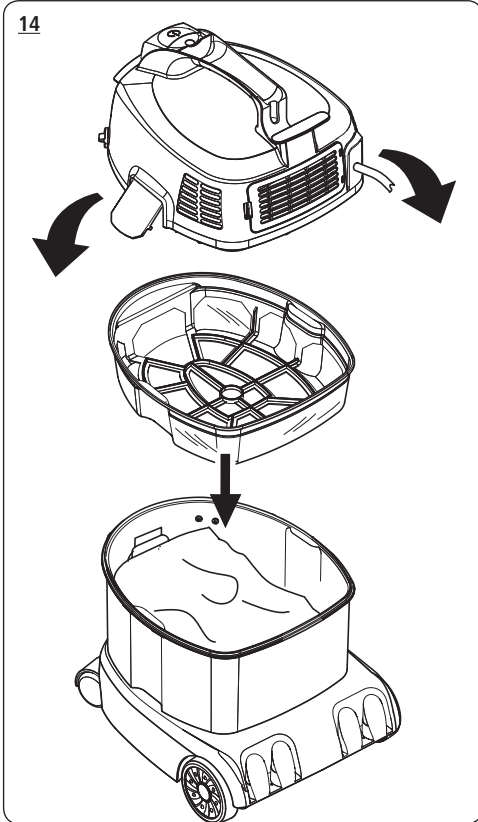
13



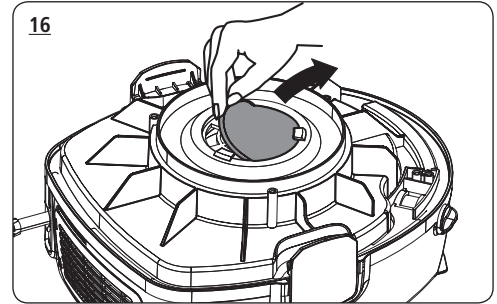
15



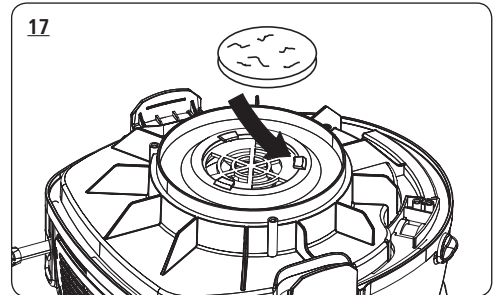
14



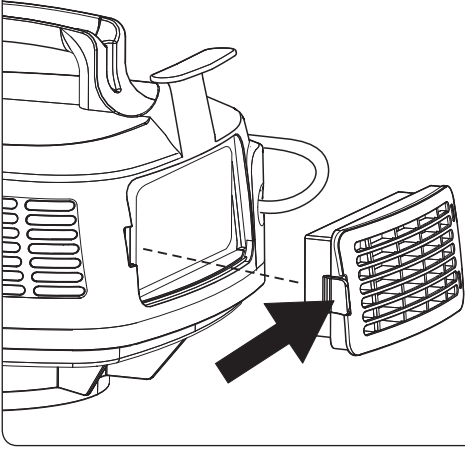
16



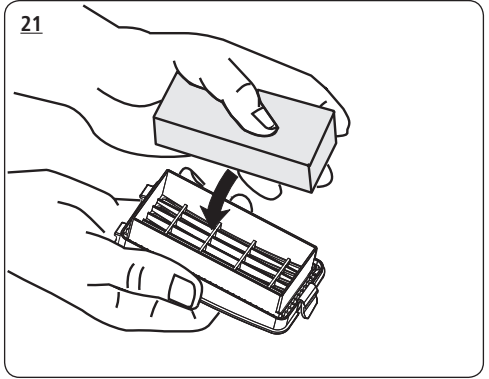
17



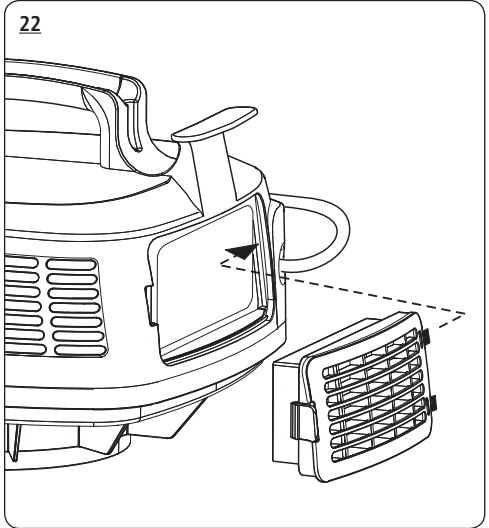
18



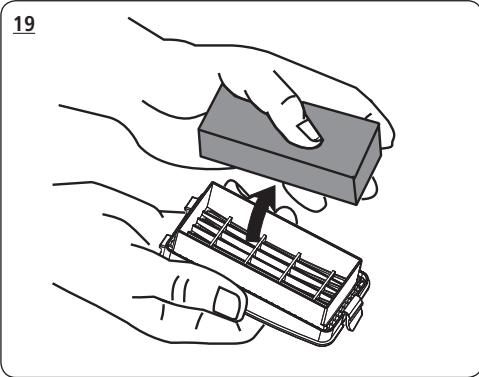
21



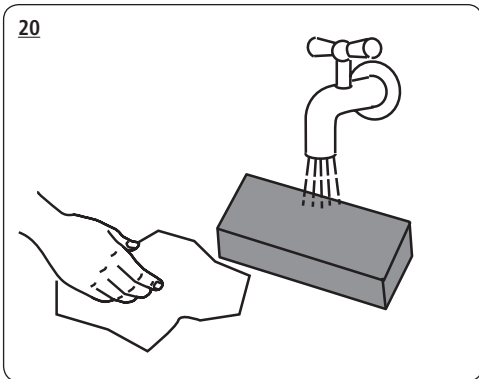
22

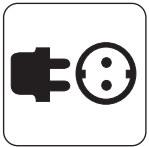


19

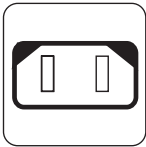


20





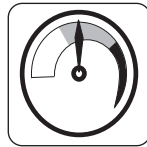
EU: 220-240 V



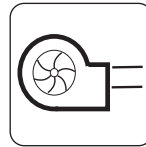
1250 W



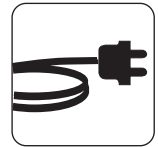
63 dB (A)



290 mbar



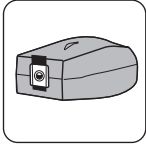
60 l / sec



10 m



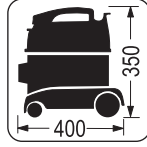
13 Liter



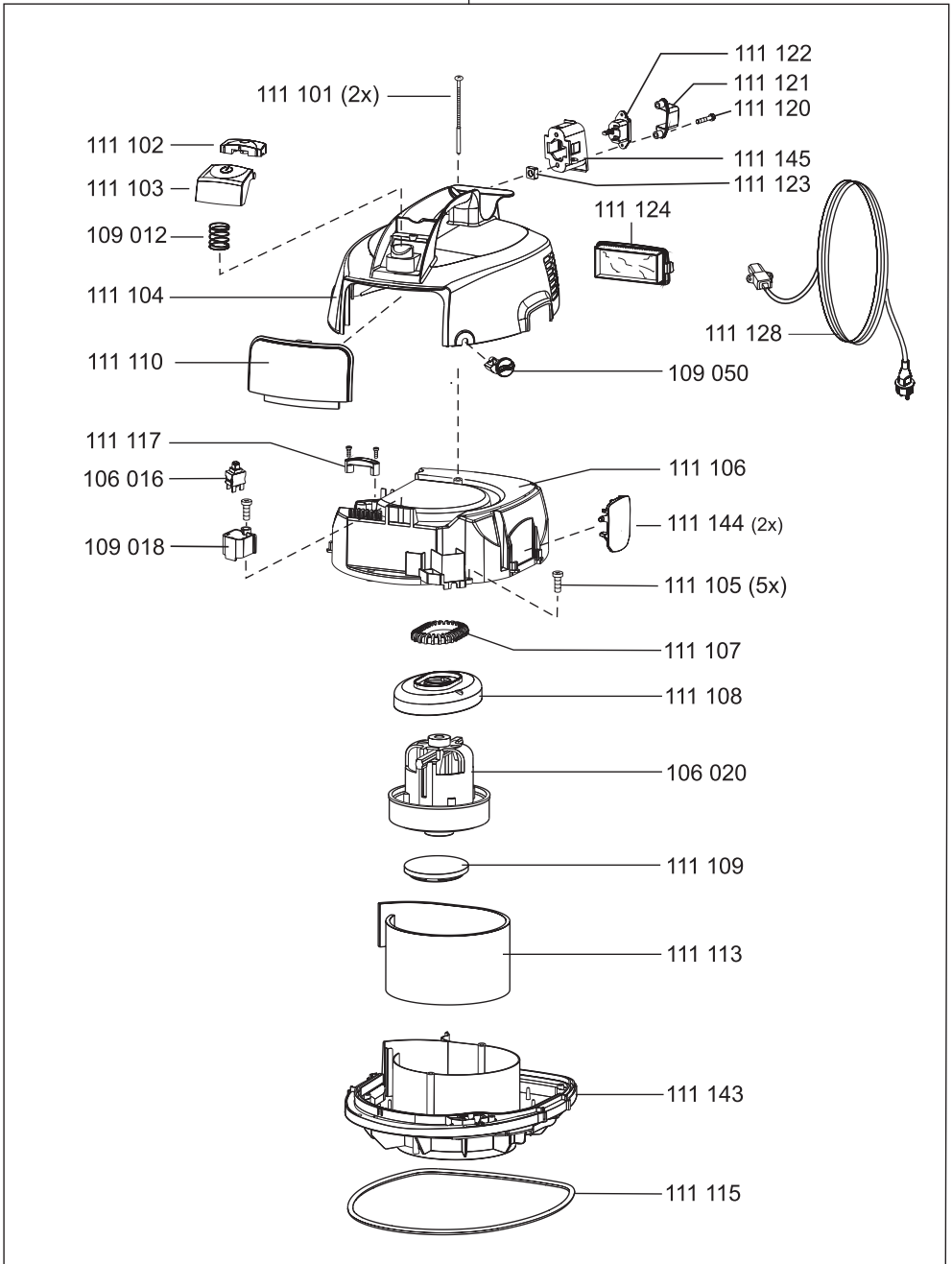
9 Liter



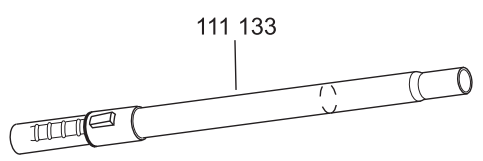
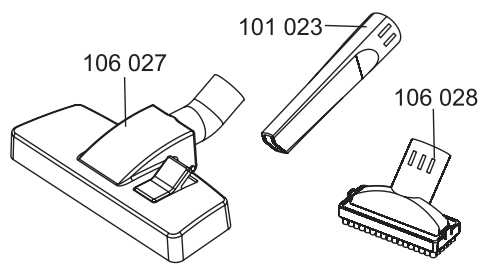
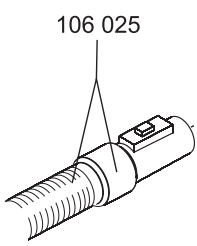
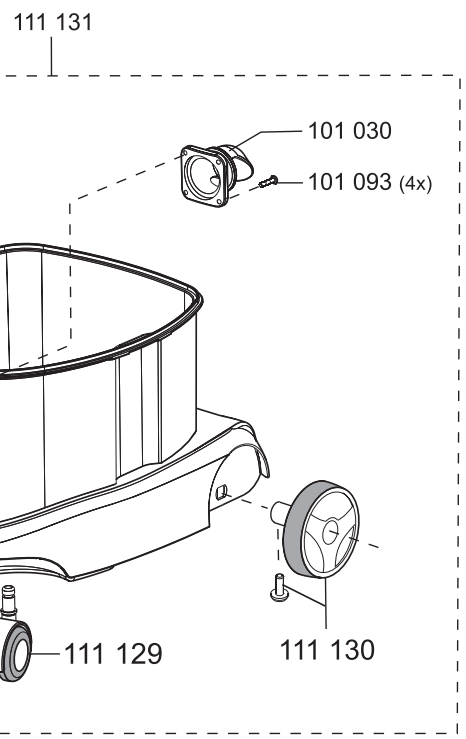
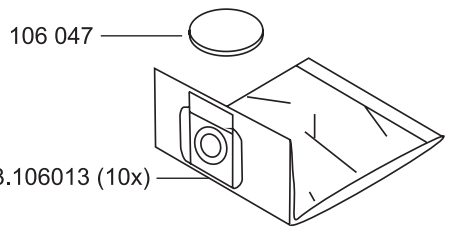
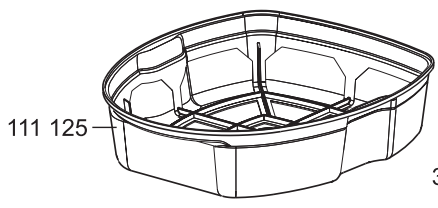
5,2 kg



350 x 280  
x 400 mm











**Met het oog op technische verbeteringen zijn wijzigingen voorbehouden!**

**Änderungen im Zuge technischer Verbesserungen sind vorbehalten !**

**We reserve the right to effect modifications within the framework of technical progress !**

**Sous réserve de modification dans le cadre des développements techniques !**

**DiBO<sup>®</sup>**  
**CLEANING SYSTEMS**

DiBO NV  
Hoge Mauw 250  
2370 Arendonk (Belgium)  
[www.dibo.com](http://www.dibo.com)